



# RX 燃气热水锅炉

安装和保养说明书



CN

# 目 录

1. 安全警示	3
2. 锅炉概述	4
3. 锅炉安装	6
4. 锅炉性能	7
5. 使用和维护	9
6. 用户使用说明书	12

# 1.安全警示

## 1.1 警告和安全规则

### 警告

- 拆除包装后，检查货物是否完好无损以及是否齐全，如有不符，请联系出售本设备的代理商。
- 设备必须按照斯密公司规定的用途使用，安装、调节、保养错误或使用不当可能会导致人、动物受到伤害或财物损失。
- 设备安装必须严格按照安装和保养说明书要求和现行相关规定执行。所有操作人员应仔细阅读说明书，以便合理而安全的使用本设备。
- 必须安装在符合标准通风要求的空间内，不得将设备安装在相关规定禁止的区域，例如：卧室、客厅和浴室
- 必须安装设备原装烟帽，不得随意拆除、更改烟帽，不得随意改用其他烟帽。
- 必须使用单相三线电源，保证零、火线正确连接以及地线可靠接地；设备连接的电源不应设置在有浴缸或淋浴设备的房间内；插头、插座应通过相关法规认证。
- 必须确保所使用的燃气种类与设备要求一致，严禁使用规定外的其他燃气，并且燃气管路应安装燃气截止阀。
- 必须由经过制造商授权的代理商或技术人员维修设备或者更换设备部件。
- 必须使用原装部件，以确保设备安全性能不受影响。
- 在维修或更换设备部件时，若涉及到燃气调压阀和控制器的维修请直接联系斯密公司。
- 设备保养或检修后，必须将保养或检修结果在设备上标示。
- 为确保设备的最佳效率，斯密公司建议每年检查和保养一次。
- 设备配置了温控装置接口，可控制设备启动的温度条件，可有效避免冬季时系统水温过低，造成系统管路冻坏。在冬季长期停机时，建议将系统内的水全部排空；或在系统水中加入防冻剂。

### 禁止

- 将设备露天安装。设备的设计非用于室外工作，并且不宜暗装。
- 将设备安装在具有强烈的电磁辐射电器旁。
- 儿童或不会使用的人不应该操作设备，并严禁儿童玩弄设备，以免造成伤害。
- 用户不得操作系统安全阀和排水阀，必须由专业技术人员操作。
- 用户不得购买被改装设备，应购买斯密公司原装产品。否则，无法保证设备安全性。
- 严禁拆动设备上的任何密封部件。
- 设备清洁时不应使用有腐蚀性的清洁剂。

## 2. 锅炉概述

### 2.1 简介

新型“RX”燃气锅炉的设计和制造保证最大程度减少设备的安装和维护工作量。符合 90/396/CEE, 89/336/CEE, 92/42/CEE, 73/23/CEE 和 EN297 欧盟规范的要求。这种锅炉可使用**天然气(12T)、丁烷或丙烷**。

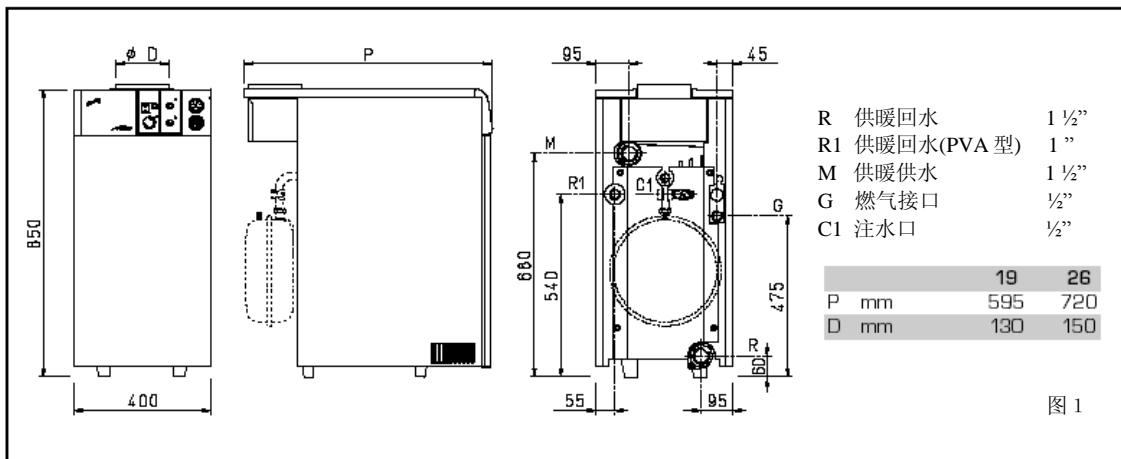
本说明书包括对下列型号锅炉的安装说明：

- “RX 19~55 CE IONO” 型，带有电子点火和火焰电离保护；
- “RX 19~26 PVA CE IONO” 型，带有水泵、膨胀罐、电子点火和火焰电离保护。

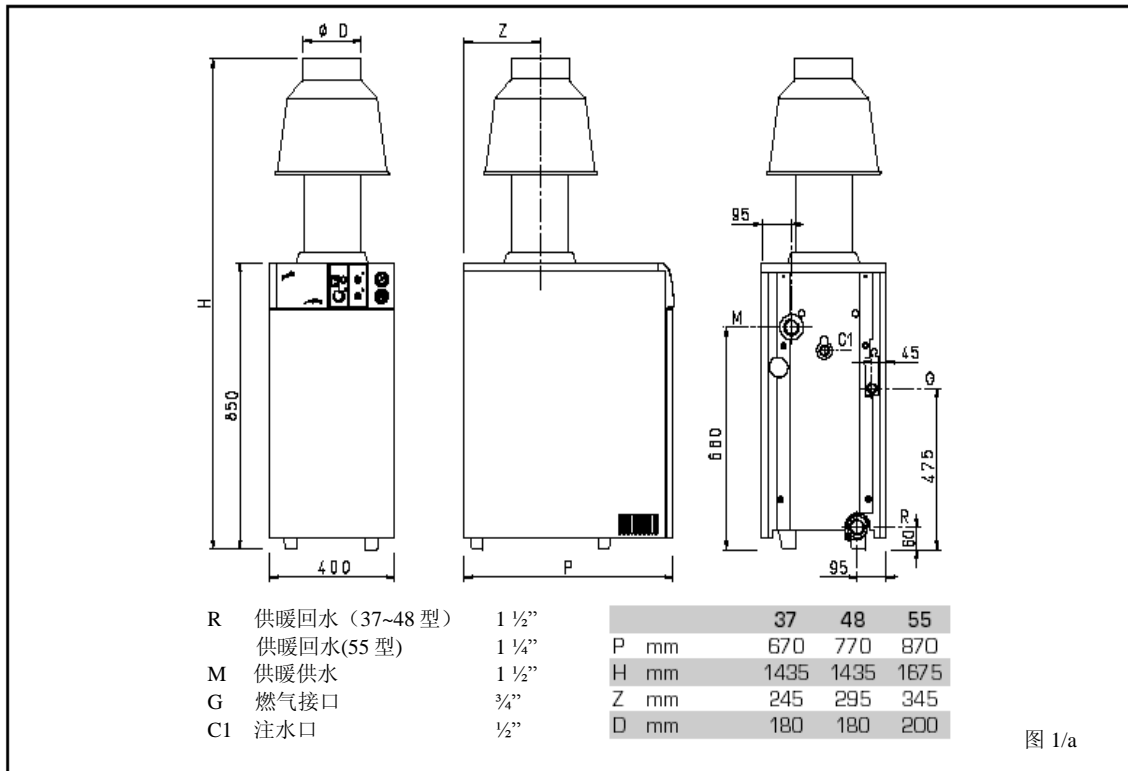
本说明书中所列出的安装说明可保证设备正确安装和操作使用。

### 2.2 外形尺寸

#### 2.2.1 “RX 19~26” 系列



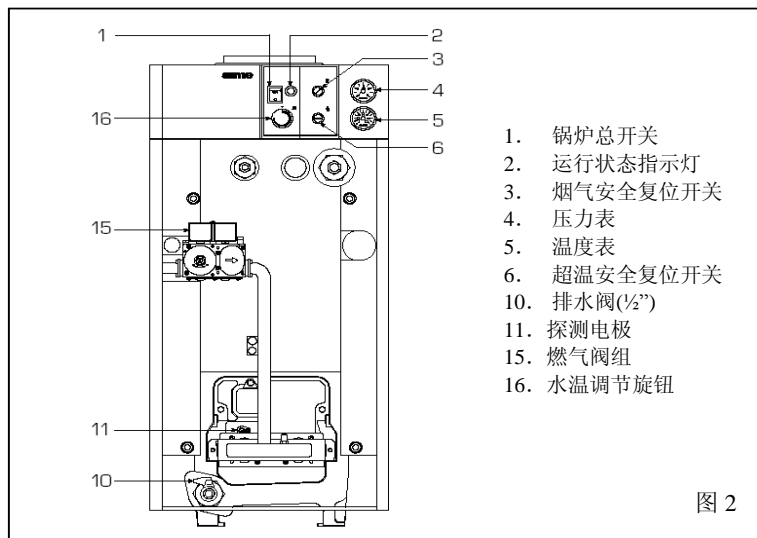
#### 2.2.2 “RX 37~55” 系列



## 2.3 技术参数

项目	单位	19	26	37	48	55
热输出	kW	22.0	30.5	39.1	48.8	60.7
	kcal / h	18,900	26,200	33,600	42,000	52,200
热输入	kW	25.0	34.8	44.8	55.0	69.2
	kcal / h	21,500	29,900	38,500	47,300	59,500
炉片数	个	3	4	5	6	7
水容积	l	10	13	16	19	22
电消耗	W	16-100 <sub>(PVA)</sub>	16-100 <sub>(PVA)</sub>	16	16	16
最高工作压力	MPa	0.3	0.3	0.3	0.3	0.3
最高水温	°C	95	95	95	95	95
水压损失	kPa	0.20	0.30	0.45	0.55	1.03
膨胀罐						
水容积	l	8	10			
预置压力	MPa	0.1	0.1			
烟气温度	°C	119	118	110	130	141
烟气流速	gr/s	24.7	34.7	52.2	53.1	59.2
烟囱类型		ll <sub>2H3+</sub>	ll <sub>2H3+</sub>	ll <sub>2H3+</sub>	ll <sub>2H3+</sub>	ll <sub>2H3+</sub>
连接类型		B <sub>11BS</sub>	B <sub>11BS</sub>	B <sub>11BS</sub>	B <sub>11BS</sub>	B <sub>11BS</sub>
重量	Kg	101-113 <sub>(PVA)</sub>	126-138 <sub>(PVA)</sub>	150	176	202
主喷嘴						
喷嘴数量	个	2	2	3	3	3
天然气	φ mm	3.15	3.65	3.40	3.90	4.05
丙烷气—丁烷气	φ mm	1.80	2.10	1.95	2.20	2.45
燃气流量						
天然气	m <sup>3</sup> st/h	2.64	3.68	4.73	5.82	7.32
丁烷气	kg/h	1.97	2.74	3.53	4.34	5.45
丙烷气	kg/h	1.94	2.69	3.47	4.27	5.37
燃烧压力						
天然气	kPa	0.98	0.96	0.96	0.91	1.15
丁烷气	kPa	2.8	2.8	2.8	2.8	2.8
丙烷气	kPa	3.5	3.5	3.5	3.5	3.5
供气压力						
天然气	kPa	2	2	2	2	2
丁烷气	kPa	3	3	3	3	3
丙烷气	kPa	3.7	3.7	3.7	3.7	3.7

## 2.4 主要部件



### 3. 锅炉安装

锅炉必须由专业公司参照本说明书内说明安装在固定位置。应符合锅炉距可燃物的最短距离；锅炉附近不耐热的墙壁，如木墙，应采用隔热保护措施；应保证安装锅炉与墙体之间的最小间距。安装必须符合现行标准和规范的要求。

#### 3.1 锅炉房及通风

因为“RX 19~26”没有超过35 kW的上限，所以没有特殊的规则来规范其锅炉房的要求，只需要装在通风良好的房间即可。无论任何安装方式，燃气锅炉房的建设必须使其室内空气量达到燃气正常燃烧所需的最少空气量。因此，为了确保室内空气循环，需要在锅炉房的墙体上开一些通风孔，这些孔必须满足下列要求：

- 每千瓦的热功率需要最小6 cm<sup>2</sup>通风面积，总面积不少于100 cm<sup>2</sup>；
- 尽可能的要离地面近些，不可有障碍物阻挡，可以加百叶，但不要降低空气流通所需的有效面积。

因为“RX 37~55”系列的功率超过了35 kW，所以它的锅炉房必须达到现有供暖系统燃气管网的安全规范，必须遵守其最小距离。

#### 3.2 锅炉连接

为了防止锅炉因为外在因素而出现异常，在锅炉接入系统前，应该先在系统管路内进行一次水循环，排除各种杂质。水路连接要仔细按照图1的说明进行。使用专用工具可以很容易的对管路连接进行拆装。通常建议供暖供回水管路上安装适当的阀门。燃气管路连接必须采用无缝镀锌钢管(例如德国Mannesmann钢管)，接口采用螺纹连接，垫圈密封，除管路两端外，不许用三通连接。

燃气管路穿墙要用密封护套。在确定从燃气表到锅炉的燃气管径的时候，要充分考虑燃气流量(耗量)和燃气密度。供暖系统供气管的截面必须足够大以保证所供燃气量能满足最大需求，同时从燃气表到全部用气设施的压降不大于：

- 0.1kPa (天然气)
- 0.2kPa (丙烷气、丁烷气)

在锅炉外壳内侧面贴有铭牌，显示锅炉的技术参数和设定的燃气类型。

##### 3.2.1 燃气管路上的过滤器

锅炉燃气阀的进口装有过滤器，但是它并不能完全滤掉燃气内和燃气主管内的杂质。因此，为了防止阀体出现故障，甚至破坏阀体上的安全装置，建议在燃气管路上安装适当的过滤器。

#### 3.3 系统水性能

在下列几种情况下，集中供暖系统内的水是必须要经过处理的：

- 系统比较大（系统容水量大）；
- 系统经常补水；
- 系统水需要部分或全部排空。

#### 3.4 系统注水

系统注水一定要缓慢，使得系统内的空气能通过排气阀排出。系统加热前预充压力为 0.1~0.15MPa。系统补水管路连接到锅炉背面的补水管上，管径½”，如果是“PVA”型，要连接到膨胀罐的支管上。在硬水地区（钙、镁化合物大于450mg/L），建议用户使用SIME专用的水垢还原剂。

#### 3.5 烟囱

烟囱是燃烧废气排向大气的通道，大气式燃烧锅炉的烟囱要符合以下要求：

- 与燃烧废气隔离,做好防腐、防水；
- 选用材料要能抗常规机械冲击、热冲击，抗燃烧废气腐蚀和冷凝水腐蚀；
- 垂直摆放，整个管段内不许有缩径；
- 适当做保温，防止烟气冷凝，尤其是当烟囱安装在室外或无供暖的建筑内；
- 与易燃物或易燃材料保持安全距离，通过空间或其它绝缘材料隔离；
- 为了收集固体颗粒和冷凝水，在第一截烟囱下口要安装收集室，高度不小于500mm。收集室要装有金属门作为清理出口；
- 其内部截面积为圆形，正方形或矩形，正方形或矩形烟囱的折角至少要有半径20mm的圆弧；当然，具有同等流体性能的其他截面形状也可采用；

- 顶端要装烟囱管帽，其出口必须位于所谓的回流区外以防止负压的产生，这种负压能阻碍燃烧废气顺畅地排向大气；
- 不得在烟囱顶部安装机械式引风机；一烟囱的正压管段不能通过或邻近居室。

### 3.5.1 烟管连接

图3所示锅炉与烟囱的连接以及与总烟管的连接。在连接时要遵循下列尺寸，使用抗机械冲击和热冲击的材料，在烟囱的任何一点，烟气温度不会超过露点温度。包括锅炉烟囱与总烟管的连接，最多3个弯角，弯角必须是平滑曲线。

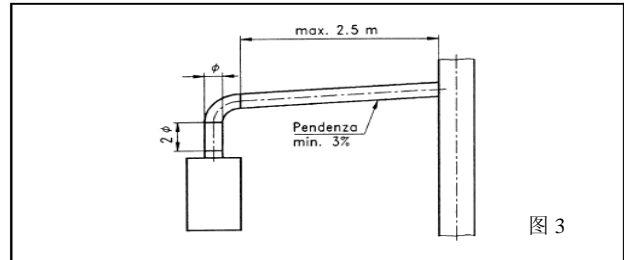


图 3

## 3.6 电气连接

锅炉带有与电源线相连接的接线端子，可以连接220V-50Hz单相交流电，接线端子带有热保护开关，端子间距大于最小间距3mm。锅炉可以安装室内温度控制器来调节室内温度。室内温度控制器（符合欧洲EN 60730.1二级标准）的接线端连接在锅炉电气端子排的1和4端子上，把原有的短接线断开。

**注意：建筑物的配电系统应有接地线，设备的接地线应牢固并可靠接地；设备连接的开关不应设置在有浴盆或淋浴设备的房间；插头、插座应通过相应认证。在进行各种电气操作前先要关掉电源。**

### 3.6.1 接线图

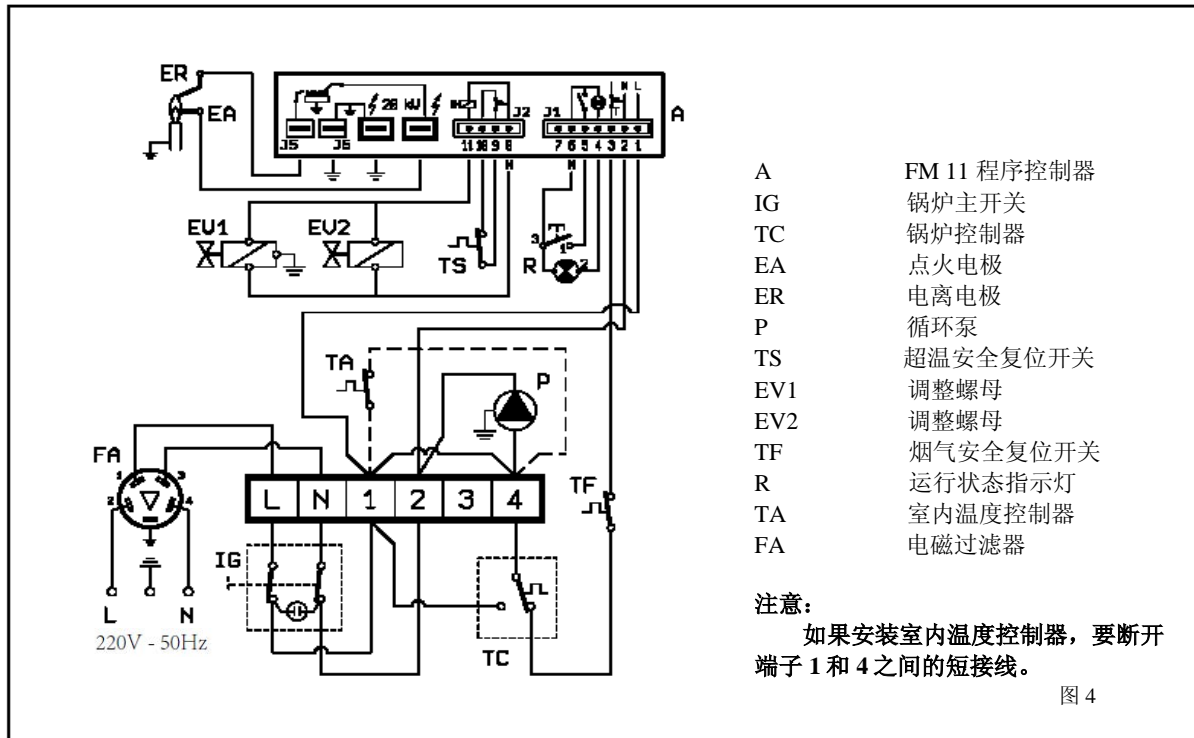


图 4

## 4. 锅炉性能

### 4.1 电子点火

锅炉采用电子打火，无需明火引燃，带有点火电极和保护装置。图 5 中 Brahma FM 11 程序控制器控制点火电极和电离电极。一旦发生意外，控制器会在 1 秒钟内断掉燃烧器内的燃气。在燃烧器上装有探测信号，确保点火电极的正常点火请求，确保了燃烧的安全性。

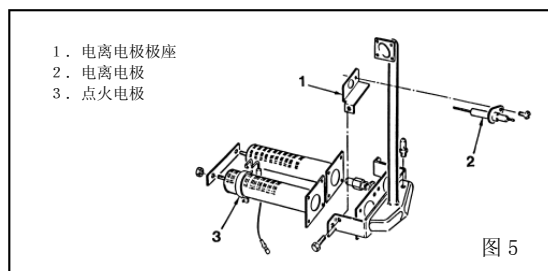


图 5

#### 4.1.1 工作流程

在启动锅炉前，用电压表检查接线端子排上的接线是否正确，检查火线和零线的接线顺序。按下锅炉面板上的主开关，如果运行状态指示灯亮，表明电源工作正常，锅炉启动。由FM 11程序控制器向点火电极发出电流，同时打开燃气阀。正常情况下，锅炉燃烧器会在1~2秒内燃烧。

有时会因为某些原因而无法工作，这种情况下运行状态指示灯会闪烁。造成这种情况的原因可能是：  
—无燃气

锅炉程序控制器正常向点火电极发出电信号，持续产生10秒钟的火花，如果没有探测到火焰，锅炉将自动关闭。在锅炉第一次开启或是锅炉长期未使用时会有这种情况发生，因为在燃气主管内可能有空气。在燃气阀门未打开或燃气阀门的线圈短路阻止燃气阀开启时，也会引起这种情况发生。

—没有点火

锅炉内部，燃气已经流向燃烧器，但没有点火，燃气阀10秒钟后自动关闭。这种情况可能是因为电线断路，或是端子10上电线连接不紧，或锅炉点火变压器损坏。

—没有电离

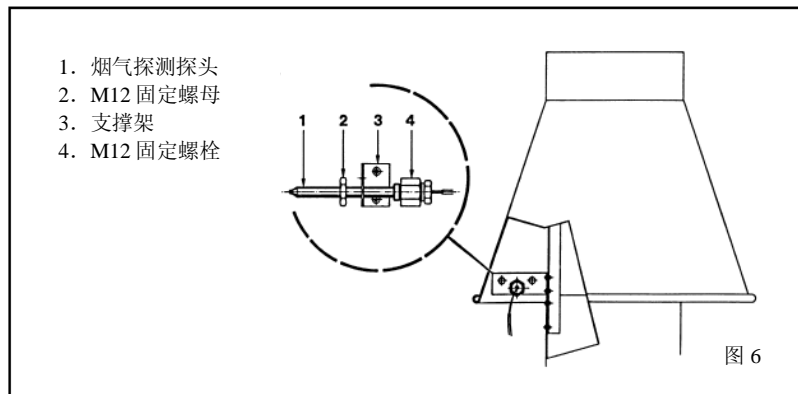
锅炉开启后，点火电极持续放出电火花，甚至在燃烧器燃烧后也不停止。10秒钟后电火花停止，燃烧器也会停止燃烧，同时运行状态指示灯会点亮。这种情况有可能是电源的火线和零线接法错误引起的，或是探测电极没有稳固连接或电极本身接地、电极破损需要更换。突然断电也会使燃烧器停止燃烧，在电源恢复正常后，锅炉会自动恢复工作。

#### 4.1.2 电离循环

电离循环可以用普通微安计检测，最好用0~50微安的数字微安表。微安计的接线端子按顺序接到电离电极的电线上。正常情况下，检测数值应该在4~6微安内波动。锅炉停机的最小电离电流接近1微安。这种情况下就需要检查是否电离电极接线良好以及电极顶端的护套和陶瓷保护是否破损。

### 4.2 烟气安全保护装置

烟气探测器为防止燃烧废气倒灌到室内提供了保护(3-图2)。一旦发生燃烧废气不断倒灌到锅炉房的情况，探测器会发出信号关闭燃气阀，锅炉停止燃烧。要想重新开启锅炉，需要关掉锅炉电源，然后改动烟气探测器的安装位置，按下烟气安全复位开关。如果烟气探测器仍不断的动作，就需要对烟囱进行彻底的检查，改变烟囱的位置或结构，确保锅炉能够正常工作。对于“RX 37~55”型锅炉，位于锅炉后背的烟尘控制器的探测探头应该装在烟囱背板的凸起支撑架上，用探测探头上原有的螺栓螺母固定(图6)。



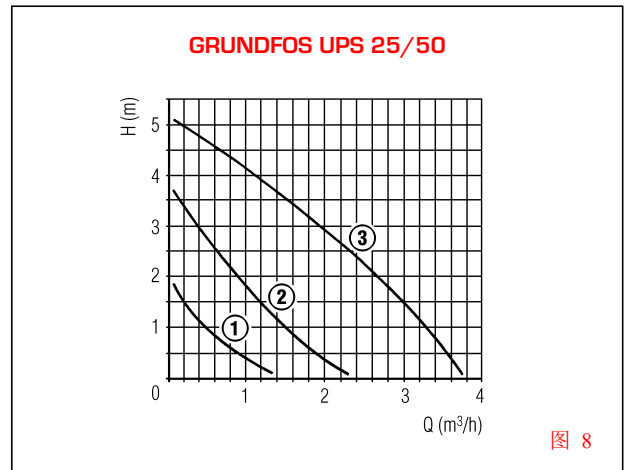
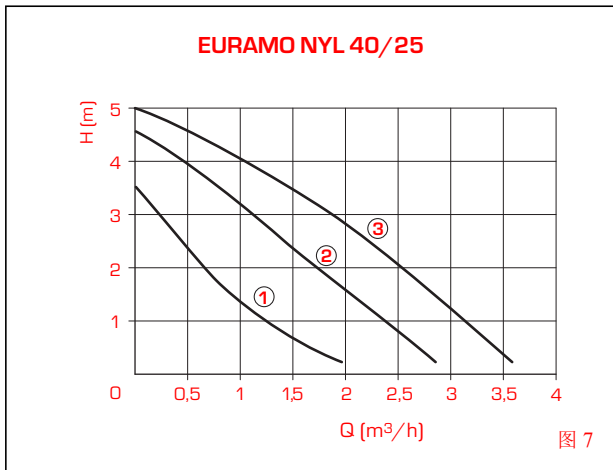
### 4.3 安全装置

当锅炉内的水温超过95℃，锅炉超温报警器（6-图2）会关闭燃气阀，停止燃烧器工作。“RX 19~26”型锅炉装有带自动复位的锅炉超温保护开关；“RX 37~55”型锅炉装有手动控制的锅炉超温安全复位开关，如果超温报警器动作，需要打开复位按钮开关的上盖，按下复位按钮，才能重新启动锅炉。

### 4.4 循环泵性能曲线

“RX PVA”锅炉配有EURAMO NYL 40/25或GRUNDFOS UPS 25/50循环泵，均配有内置调速器，调节扬程和流量。标准循环泵的扬程和流量曲线，在不同的速度下，曲线如图7-8。

**注意：**启动锅炉前要检查循环泵是否锁死。

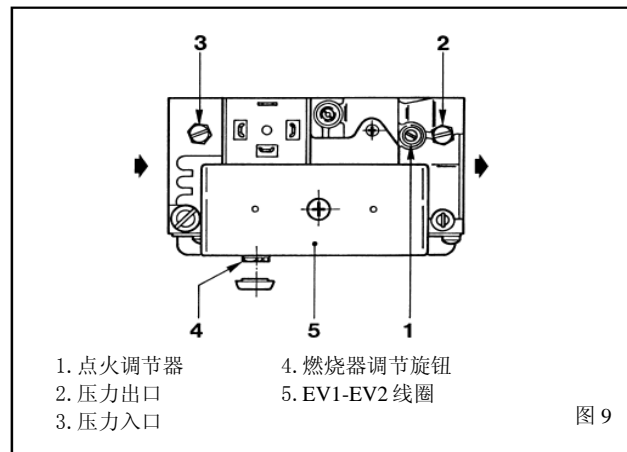


## 5. 使用和维护

### 5.1 “RX 19~26”型锅炉燃气阀的调节

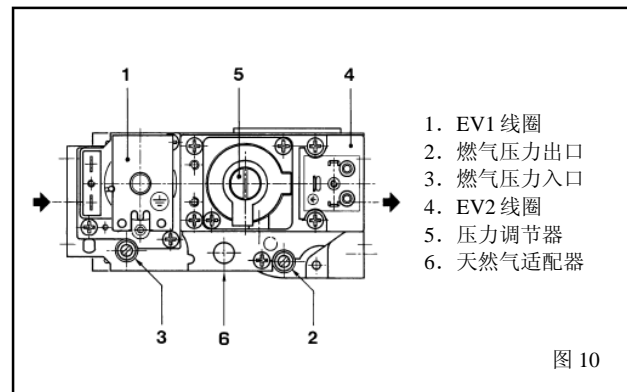
标准的“RX 19~26”锅炉带有电子点火功能，配的是 SIT 830 TANDEM 燃气阀(图 9)。当锅炉第一次点燃的时候，最好通过压力入口(3)对管路进行空气排空。移开压力调节器(4)上的塞子，进行主燃气管的压力调节。方法是旋转塞子下的旋钮：顺时针是增压，逆时针是减压。通过旋转旋钮(1)，燃气阀可以控制点火的“温柔度”(噪音)，逆时针旋转增加温柔度，顺时针则降低。点火“温柔度”的最优值取决于燃气类型：

天然气	0.3~0.4kPa
丙烷或丁烷气	0.6~0.7kPa



### 5.2 “RX 37~55”型锅炉燃气阀的调节

电子点火的“RX 37~55”配置的 Honeywell VR4605C 燃气阀(图 10)当锅炉第一次点燃的时候，建议通过打开压力入口(3)的进口对管路进行排空。移开压力调节器(5)上的塞子，调解燃烧器压力。用专用调节器旋转塞子内的旋钮：顺时针增压，逆时针降压。



### 5.3 调节燃烧器压力

压力校准和燃气入口的压力都经过厂家调整。在安装设备的过程中，压力会与标准值不同。这样在第一次点燃锅炉的时候，就需要对压力和燃气入口进行检查。检测应该在锅炉满负荷工作下进行（同时没有其他的燃气用具运行）。每 6 分钟读 2 次燃气表。平均值乘以 10 来计算每小时的耗气量。如果数值与表 1.3 不符合的话，调节阀门上的旋钮，直到相吻合为止。旋钮旋转要慢慢进行。调节旋钮后必须在 30 秒内读数。

## 5.4 燃气转换

转换燃气类型需要一套整套的工具，才能把燃气由天然气调整到丙烷气。调整时需按以下步骤操作：

- 用工具拆开主喷嘴和喷嘴支撑；
- 移开压力调节器上的塞子，把旋钮拧紧(4-图 9，4-图 10)；
- 把适配器装在燃气阀上(6-图 10)；
- 根据燃气类型，调节外部减压器，把燃气阀门入口的压力调整到 **3.0~3.7kPa**；
- 工作压力调整后，调节器要重新密封；
- 锅炉完成调整后，请在面板上贴上供气类型的标识。

**注意：**

燃气管路连接完成后，一定要用肥皂水或专用试剂进行燃气密闭性测试。不可用明火。燃气转换必须由制造商认可的专业技术人员进行操作，并加贴标识。

## 5.5 拆除外壳

按照下列简单的说明，可以很容易的拆除锅炉外壳，对锅炉进行简单的维护，具体操作如下：

- 移开锅炉上盖（压簧安装）；
- 移开控制板；
- 移开前门，把上沿的螺钉全部松开，上抬前门，把它从底部的卡簧槽内移出；
- 松开侧板的 4 个螺丝，把前后板移开；
- 移开侧板。

## 5.6 清结与维护

当供暖季结束后，需要对锅炉进行检修和保养，步骤如下：

- 掀开锅炉顶盖；
- 对于“**RX 19~26**”锅炉，松开螺丝，取下烟室，清理；
- 对于“**RX 37~55**”锅炉，松开烟囱前后两个螺丝才能把烟室取下；
- 松开燃气阀门法兰盘上固定燃烧器的螺丝，取下燃烧器；
- 用合适的刷子垂直于炉体的方向，由上到下清除铸铁炉体上的氧化物；
- 取下喷嘴上的燃烧器，用压缩空气清除上面的各种杂质，确保燃烧器顶端的孔没有氧化物残留；
- 取下和组装燃烧器的时候一定要小心，不要施加太大的力，尤其是热电偶探头和点火部件；
- 从锅炉底部开始彻底清除金属氧化物，检查各个位置的垫圈；
- 检查烟囱，确保排烟通畅；
- 检查设备的正确操作。

**注意：**

燃气管路连接完成后，一定要用肥皂水或专用试剂进行燃气密闭性测试。不可用明火。  
供暖季结束后，设备和安全装置的维护和检查要有专业技术人员进行。

## 5.7 故障排查

### • 燃烧器不点火。

- 可能是烟气控制器动作；
- 确认电信号是否到达燃气阀；
- 更换燃气阀的电控部分；
- 更换燃气阀。

### • 锅炉水温达到设定温度，但是散热器不热。

- 检查系统空气排出情况，如果系统内有空气，要从合适的位置排出空气；
- 室内温度控制温度设定过低，把它调整到合适的温度；
- 室内温度控制器的接线不正确，检查确定其接线要接到锅炉端子排的 1 和 4 端子上；
- 水泵锁死，对水泵进行解锁；
- 水泵线圈短路，更换水泵。

- **锅炉的压力安全阀频繁开启。**
  - 核实系统的自来水压力不要过高，不要超过安全阀的设定值；
  - 如果安全阀损坏，更换安全阀；
  - 检查膨胀罐的预置压力；
  - 如果膨胀罐损坏，更换膨胀罐。
  
- **锅炉由于换热器结垢而容易变脏，切断烟气控制器。**
  - 确认主燃烧器火焰调节是否正确，燃气消耗量与锅炉输出功率是否符合；
  - 锅炉安装在合适的通风房间内；
  - 烟气流量不符合现行标准；
  - 锅炉房内温度过低，而锅炉的水温设定过高。
  
- **室内温度控制器在超高温下点燃锅炉。**
  - 更换锅炉水温控制器。



Fonderie Sime S.p.A - Via Garbo27 - 37045 Legnago (Vr)  
Tel: +39 0442 631111 - Fax: +39 0442 631292 - [www.sime.it](http://www.sime.it)

Fonderie SIME S.p.A. (意大利斯密集团股份有限公司) 保留在不另行通知的情况下随时修改、改善产品但不影响基本特性的权利。