

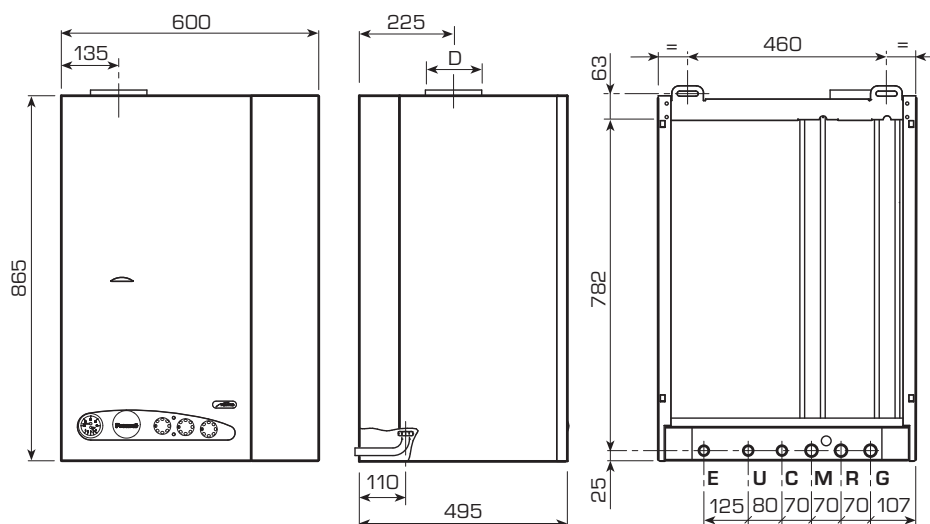
**Format** è la soluzione ideale per doppi servizi o prelievi contemporanei, potendo avvalersi dell'accumulo iniziale e della produzione di acqua calda sanitaria in servizio continuo.

**Format** è conforme ai dettami della Direttiva Gas 2009/142 CE, Direttiva Compatibilità Elettromagnetica 2004/108 CE, Direttiva Bassa Tensione 2006/95 CE e Direttiva Rendimenti 92/42 CE. Può essere trasformata per il funzionamento con gas diversi.

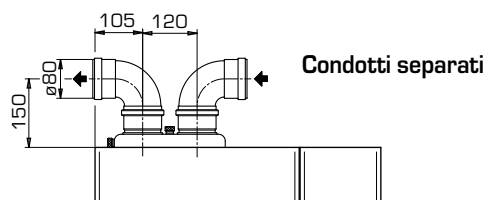
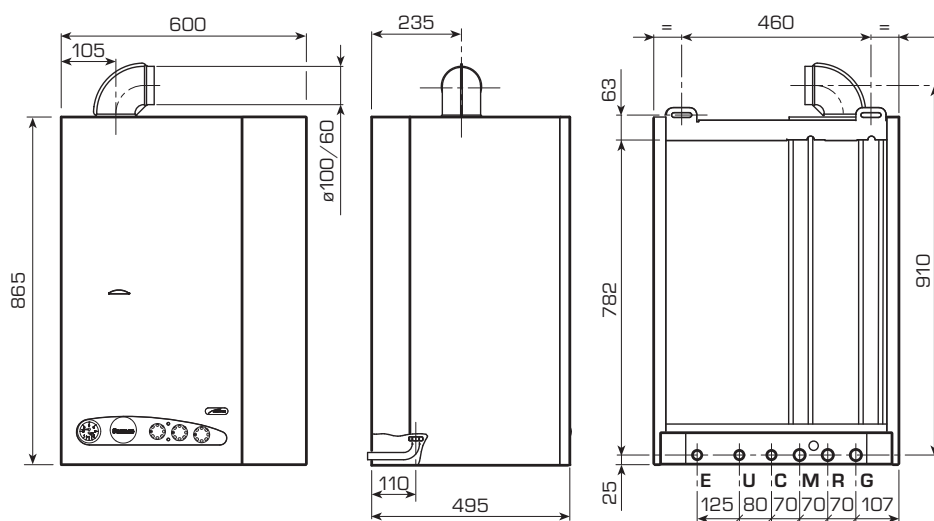
L'elettronica sofisticata di cui è dotata, assicura acqua calda sanitaria sempre ai valori desiderati e un'erogazione del riscaldamento agli ambienti in funzione del reale fabbisogno termico.

## MISURE D'INGOMBRO - COLLEGAMENTI IDRAULICI

### Vers. "25/60 OF" (tipo B)



### Vers. "25/60 BF - 30/60 BF" (tipo C)



Gamma completa di accessori scarico fumi e aspirazione aria omologati per le caldaie tipo C.  
**(Consultare la sezione 4.01)**

		25/60 OF	25/60 BF	30/60 BF
<b>R</b>	Ritorno impianto	3/4"	3/4"	3/4"
<b>M</b>	Mandata impianto	3/4"	3/4"	3/4"
<b>G</b>	Alimentazione gas	3/4"	3/4"	3/4"
<b>E</b>	Entrata acqua sanitaria	1/2"	1/2"	1/2"
<b>U</b>	Uscita acqua sanitaria	1/2"	1/2"	1/2"
<b>C</b>	Ricircolo	1/2"	1/2"	1/2"
<b>D</b>	(ø mm)	130	-	-

# Format 25/60 - 30/60



caldaie murali in rame combinate ad accumulo  
a tiraggio naturale (tipo B)  
e camera stagna (tipo C)

DATI TECNICI		25/60 OF	25/60 BF	30/60 BF
Potenza termica nominale	kW (kcal/h)	23,3 (20.000)	25,0 (21.500)	29,5 (25.400)
Potenza termica minima	kW (kcal/h)	9,3 (8.000)	9,3 (8.000)	11,6 (10.000)
Portata termica nominale	kW (kcal/h)	25,8 (22.190)	26,7 (22.960)	31,6 (27.180)
Portata termica minima	kW (kcal/h)	10,8 (9.290)	10,8 (9.290)	13,5 (11.610)
Rendimento utile misurato 100%	%	89,9	93,5	93,5
Rendimento utile misurato 30%	%	89,6	92,0	92,0
Marcatura rendimento energetico (CEE 92/42)		★★	★★★	★★★
Classe di NOx		3	3	3
Concentrazione limite di NOx	mg/kWh	150	150	150
Temperatura fumi	°C	112	118	118
Portata fumi	kg/h	83	61	74
Perdite fumi	%	8,0	6,0	6,0
Perdite ambiente	%	2,1	0,5	0,5
CO <sub>2</sub>	%	4,6	7,0	7,0
Potenza elettrica assorbita	W	105	165	180
Tensione di alimentazione	Volt-Hz	230-50	230-50	230-50
Grado di protezione elettrica	IP	X4D	X4D	X4D
Certificazione CE	n°	99BL699	99BL699	99BL699
Categoria		II2H3+	II2H3+	II2H3+
Tipo		B11BS	C12-32-42-52	C12-32-42-52
<b>RISCALDAMENTO</b>				
Pressione max esercizio	bar	3	3	3
Temperatura max esercizio	°C	85	85	85
Contenuto acqua caldaia	l	4	4	5
Regolazione temperatura riscaldamento	°C	40/80	40/80	40/80
Capacità vaso espansione	l	8	8	8
Pressione vaso espansione	bar	1	1	1
<b>SANITARIO</b>				
Pressione massima	bar	7	7	7
Portata specifica EN 625	l/min	14,5	14,5	16,1
Portata specifica continua Δt 30°C	l/h	668	684	774
Contenuto bollitore	l	60	60	60
Tempo di recupero da 25 a 55°C	min	4'30"	4'30"	4'
Regolazione temperatura sanitario	°C	10/60	10/60	10/60
Capacità vaso espansione sanitario	l	2,5	2,5	2,5
<b>PRESSIONI GAS E UGELLI</b>				
Pressione di alimentazione G20	mbar	20	20	20
Pressione di alimentazione G30/G31	mbar	30/37	30/37	30/37
Quantità ugelli	n°	13	13	15
Diametro ugelli G20	ø	1,30	1,30	1,30
Diametro ugelli G30/G31	ø	0,75	0,76	0,76
Pressione minima/massima al bruciatore G20	mbar	1,8/9,7	2,0/11,0	2,2/11,3
Pressione minima/massima al bruciatore G30	mbar	5,0/27,5	4,9/28,2	5,5/28,0
Pressione minima/massima al bruciatore G31	mbar	5,0/35,5	4,9/36,2	5,5/36,0
Consumo a potenza nominale G20	m <sup>3</sup> /h	2,73	2,83	3,34
Consumo a potenza nominale G30	kg/h	1,99	2,06	2,44
Consumo a potenza nominale G31	kg/h	1,96	2,03	2,40
<b>PESO NETTO CALDAIA</b>	kg	74	82	82
<b>SCARICO FUMI</b>				
Diametro raccordo camino	ø	130	-	-
Diametro condotto coassiale	ø	-	60/100	60/100
Lunghezza massima rettilinea coassiale *	m	-	3	3
Diametro condotti separati	ø	-	80	80
Lunghezza massima rettilinea separati *	m	-	14+14	13+13

\* In orizzontale con una curva a 90°

## TESTO PER CAPITOLATI

**Versione "Format 25/60 OF":** Caldaia murale a gas per riscaldamento e produzione di acqua calda sanitaria, a tiraggio naturale da 23,2 kW (apparecchio tipo B11BS). Ad alto rendimento e circolazione forzata. Bollitore ad accumulo vetroporcellanato con capacità di 60 litri. Completa di accensione automatica a ionizzazione di fiamma, scheda di termoregolazione elettronica e by-pass automatico. Grado di protezione elettrica all'acqua IP X4D. Protezione antigelo.

**Versione "Format 25/60 BF - 30/60 BF":** Caldaia murale a gas per riscaldamento e produzione di acqua calda sanitaria, a camera stagna e tiraggio forzato da 25 e 29,5 kW (apparecchio tipo C12-C32-C42-C52). Ad alto rendimento e circolazione forzata. Bollitore ad accumulo vetroporcellanato con capacità di 60 litri. Completa di accensione automatica a ionizzazione di fiamma, scheda di termoregolazione elettronica e by-pass automatico. Grado di protezione elettrica all'acqua IP X4D. Protezione antigelo.

CARATTERISTICHE	25/60 OF	25/60 BF - 30/60 BF
Modulazione elettronica continua di fiamma in riscaldamento e sanitario	•	•
Accensione automatica a ionizzazione di fiamma	•	•
Termoidrometro di controllo temperatura e pressione acqua riscaldamento	•	•
Dispositivo di prerogolazione della potenza riscaldamento	•	•
Controllo temperature mediante sonde NTC	•	•
Sistema antigelo attivo a 6°C realizzato con la sonda NTC del riscaldamento	•	•
Vaso espansione impianto di riscaldamento	•	•
Vaso espansione sanitario	•	•
Funzione spazzacamino che facilita l'analisi di combustione	•	•
Staffa supporto caldaia	•	•
Dispositivo manuale riempimento impianto riscaldamento	•	•
Bollitore in acciaio vetroporcellanato ispezionabile	•	•
Bruciatore in acciaio inox	•	•
Pompa circuito riscaldamento con separatore d'aria	•	•
Pompa circuito bollitore con separatore d'aria	•	•
Post circolazione della pompa	•	•
Post ventilazione del ventilatore	•	•
Valvola gas con modulatore	•	•
Stabilizzatore di pressione del gas	•	•
By-pass automatico sul circuito riscaldamento	•	•
Rubinetti scarico bollitore	•	•
Sistema di filtraggio antidisturbi radio	•	•
Predisposizione collegamento termostato ambiente o cronotermostato	•	•
Predisposizione collegamento orologio programmatore digitale settimanale 24V (optional)	•	•
Kit centralina per la gestione di impianti a zone (optional)	•	•
Kit idraulico per la configurazione di impianti a zone (optional)	•	•
<b>SICUREZZE</b>		
Autodiagnostica gestita da leds	•	•
Termostato di limite e sicurezza	•	•
Dispositivo sicurezza fumi con led di segnalazione	•	
Pressostato differenziale che assicura la funzionalità del sistema di aspirazione escarico		•
Valvola elettrica che, in mancanza di fiamma, interrompe l'uscita gas	•	•
Sicurezza mancanza acqua	•	•
Valvola di sicurezza a 3 bar sull'impianto di riscaldamento	•	•
Valvola di sicurezza a 7 bar sull'impianto sanitario	•	•

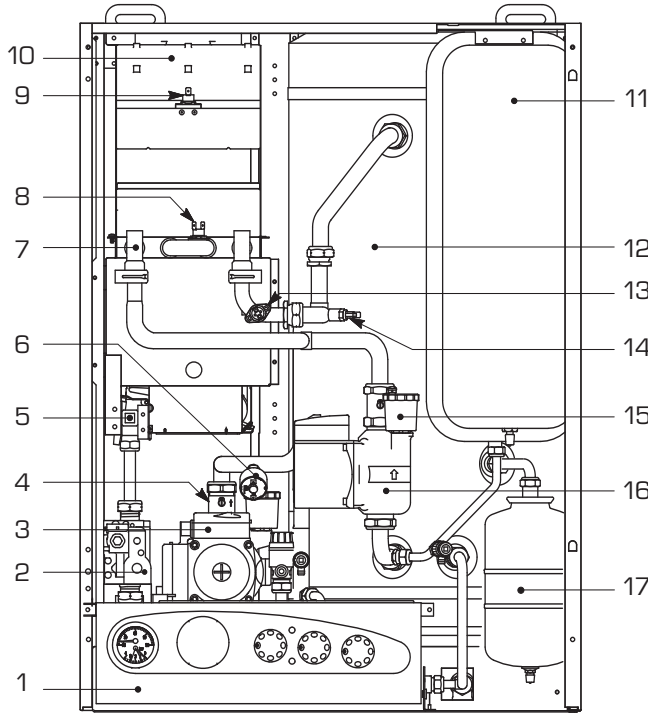
# Format 25/60 - 30/60

caldaie murali in rame combinate ad accumulo  
a tiraggio naturale (tipo B)  
e camera stagna (tipo C)



## COMPONENTI PRINCIPALI

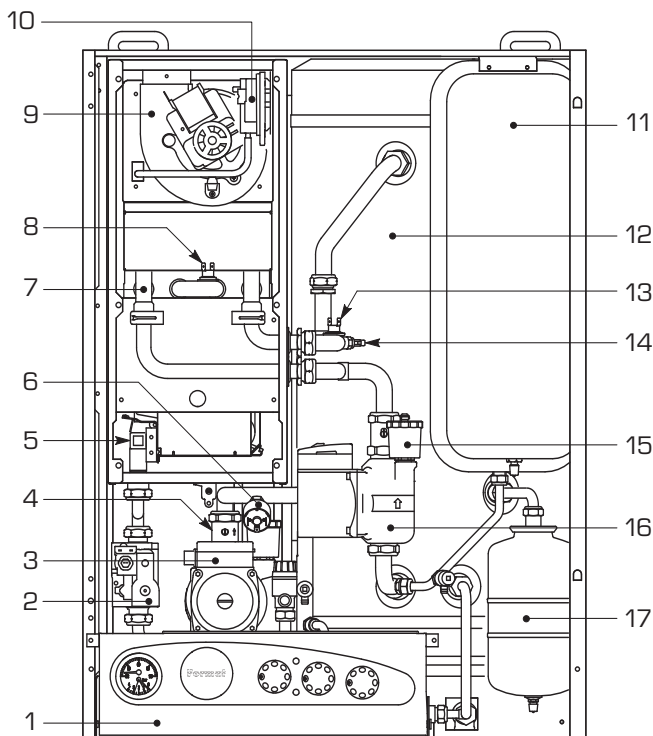
vers. "FORMAT 25/60 OF"



## LEGENDA

- 1 Pannello comandi
- 2 Valvola gas
- 3 Circolatore impianto
- 4 Valvola di ritegno
- 5 Bruciatore
- 6 Pressostato acqua
- 7 Scambiatore acqua-gas
- 8 Termostato limite 80°C
- 9 Ventilatore (vers. "BF")  
Termostato fumi  
(vers. "OF")
- 10 Pressostato fumi  
(vers. "BF")  
Camera fumo (vers. "OF")
- 11 Vaso espansione riscaldamento
- 12 Bollitore ad accumulo
- 13 Termostato sic. 100°C
- 14 Sonda riscaldamento (SM)
- 15 Valvola sfogo aria
- 16 Circolatore bollitore
- 17 Vaso espansione sanitario

vers. "FORMAT 25/60 BF - 30/60 BF"



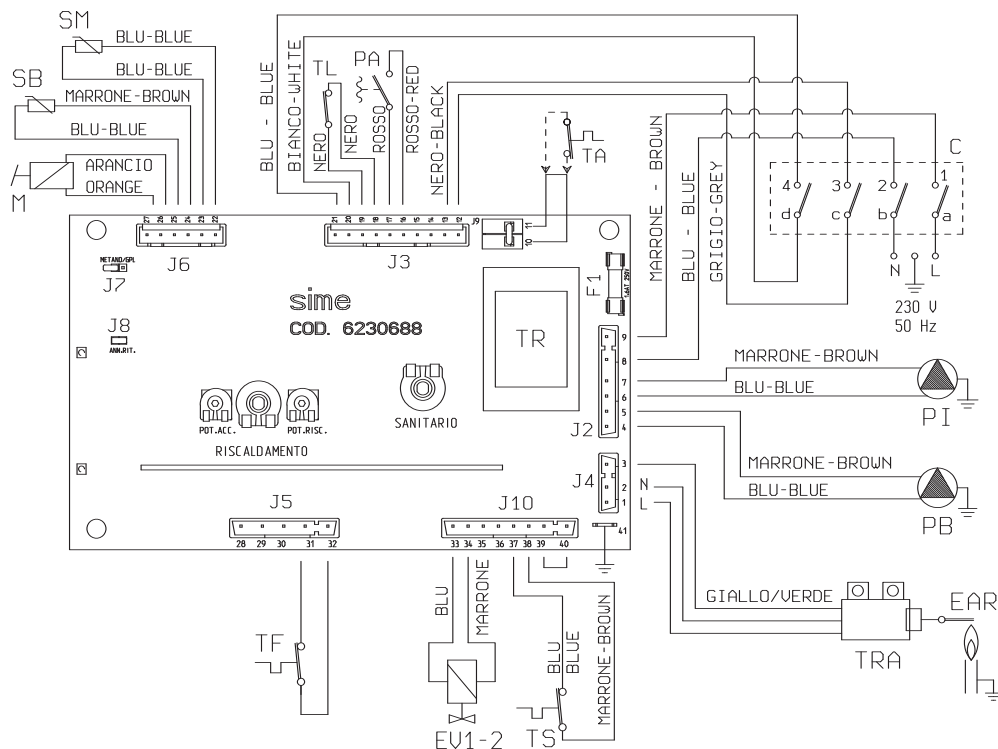
## LEGENDA

F1	Fusibile (F 1,6A)
TR	Trasformatore 230/24V
PI	Pompa impianto
PB	Pompa bollitore
EV1	Bobina valvola gas
EV2	Bobina valvola gas
TF	Termostato fumi
PF	Pressostato fumi
V	Ventilatore
TL	Termosato limite
M	Modulatore
PA	Pressostato acqua
C	Selettore OFF/EST/INV/SBLOCCO
SM	Sonda riscaldamento (azzurro)
SB	Sonda sanitario
TA	Termostato ambiente
EAR	Elettrodo accensione/rivelazione
TRA	Trasformatore d'accensione
TS	Termostato sic. 100°C

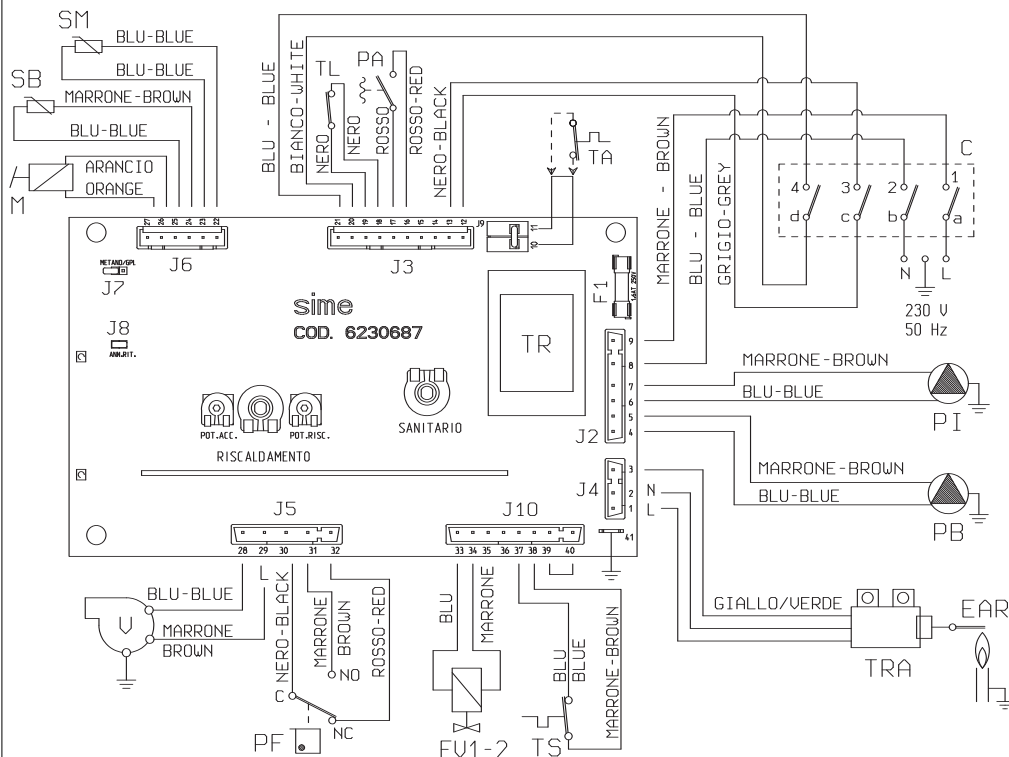
**NOTA:** Il termostato ambiente (TA) deve essere collegato ai morsetti 10-11 dopo aver tolto il ponte.

## SCHEMA ELETTRICO

### vers. "FORMAT 25/60 OF"



### vers. "FORMAT 25/60 BF - 30/60 BF"

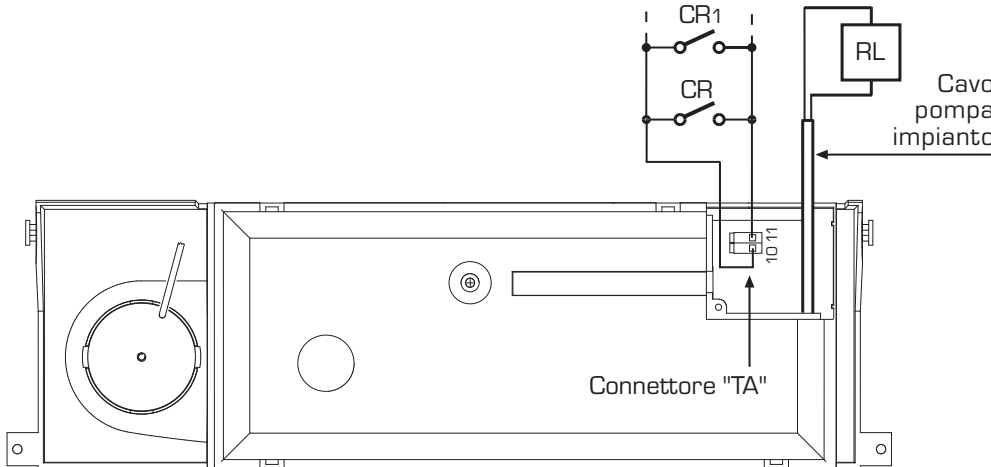


# Format 25/60 - 30/60

caldaie murali in rame combinate ad accumulo  
a tiraggio naturale (tipo B)  
e camera stagna (tipo C)



## SCHEMA ELETRICO impianto a zone

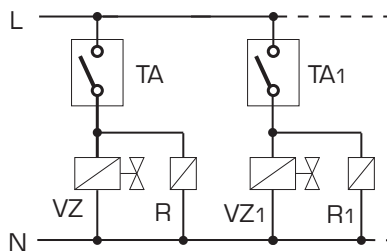


### LEGENDA

- TA-TA1 Termostato ambiente di zona
- VZ-VZ1 Valvola di zona
- R-R1 Relé di zona
- CR-CR1 Contatto relé o micro valvola di zona
- P-P1 Pompa di zona
- RL Relé di potenza
- CRL Contatto relé di potenza

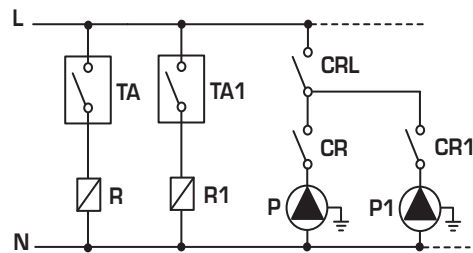
**NOTA:** Utilizzare una linea elettrica a parte sulla quale allacciare i termostati ambiente con relative valvole o pompe di zona.

### 1 CIRCUITO CON VALVOLE DI ZONA



NOTA: I relé vengono impiegati solo nel caso le valvole di zona siano prive di micro.

### 2 CIRCUITO CON POMPE DI ZONA

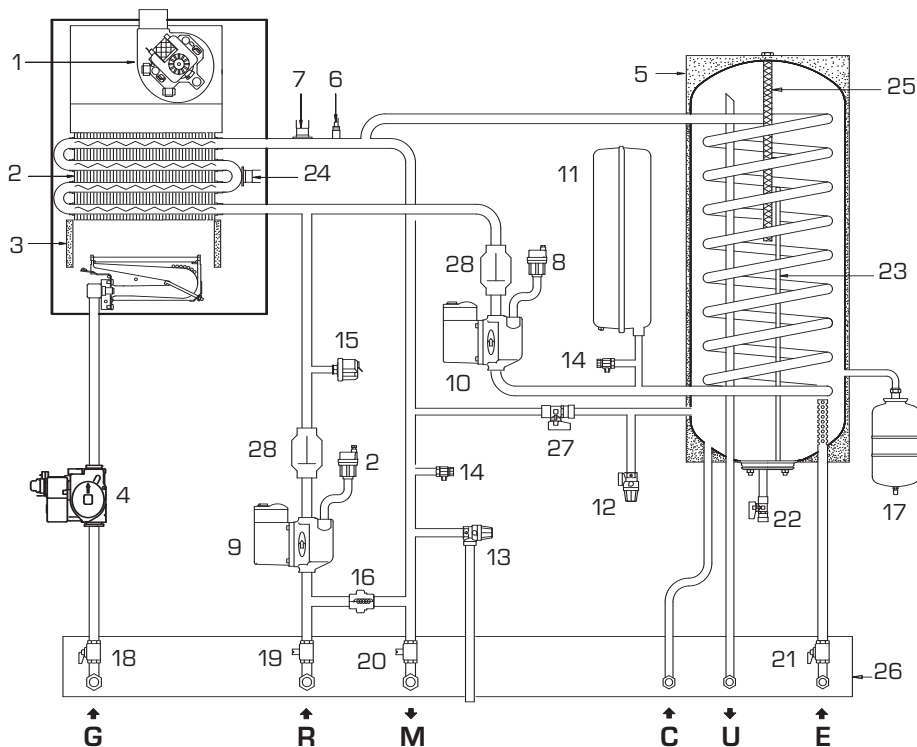


NOTA: Sostituire la pompa impianto della caldaia con il tronchetto optional cod. 8094001. Collegare il cavo della pompa impianto ad un relé di potenza (RL).

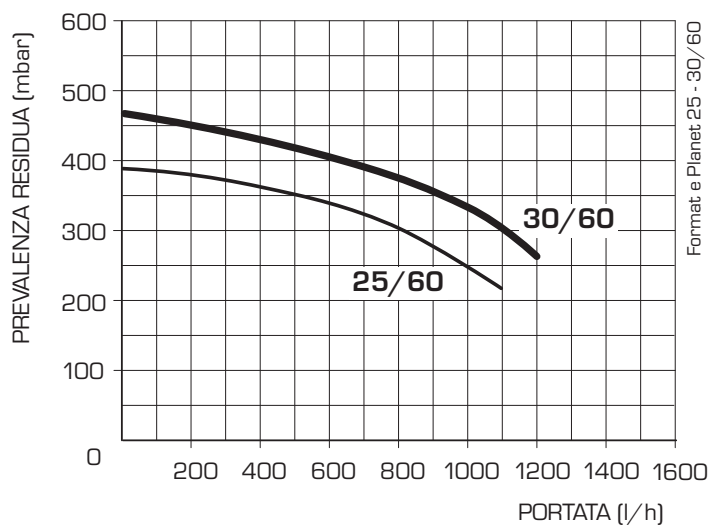
## LEGENDA

- 1 Ventilatore (vers. "BF")
- 2 Scambiatore acqua-gas
- 3 Camera combustione
- 4 Valvola gas
- 5 Bollitore
- 6 Sonda riscaldamento (SM)
- 7 Termostato sic. 100°C
- 8 Valvola sfogo aria
- 9 Pompa impianto
- 10 Pompa bollitore
- 11 Vaso espansione
- 12 Valvola sicurezza bollitore
- 13 Valvola sicurezza impianto
- 14 Scarico caldaia
- 15 Pressostato acqua
- 16 By-pass automatico
- 17 Vaso espansione sanitario
- 18 Rubinetto gas (a richiesta)
- 19 Rubinetto ritorno impianto (a richiesta)
- 20 Rubinetto mandata impianto (a richiesta)
- 21 Rubinetto sanitario (a richiesta)
- 22 Rubinetto scarico bollitore
- 23 Sonda sanitario (SB)
- 24 Termostato limite
- 25 Anodo di magnesio
- 26 Piastra raccordi (a richiesta)
- 27 Gruppo riempimento
- 28 Valvola di ritegno

## SCHEMA FUNZIONALE



## PREVALENZA DISPONIBILE ALL'IMPIANTO



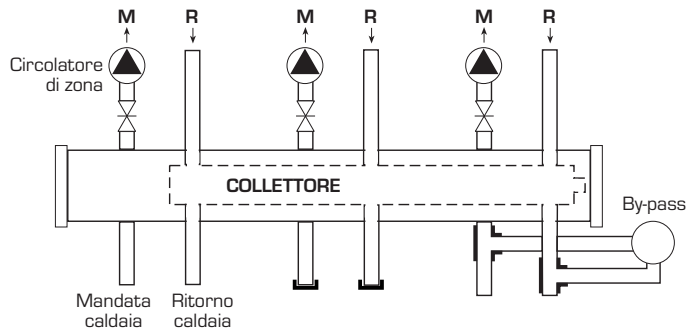
# Format 25/60 - 30/60

caldaie murali in rame combinate ad accumulo  
a tiraggio naturale (tipo B)  
e camera stagna (tipo C)

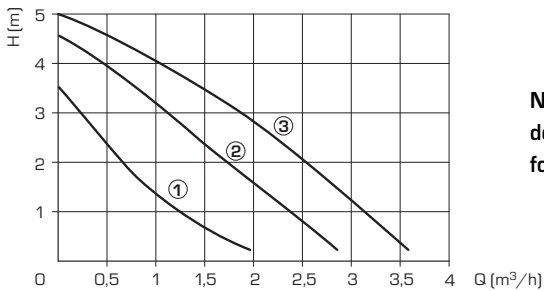


## IMPIANTO A ZONE CON KIT IDRAULICO E CENTRALINA OPTIONAL

### SCHEMA FUNZIONALE KIT IDRAULICO CON POMPE DI ZONA cod. 8098200

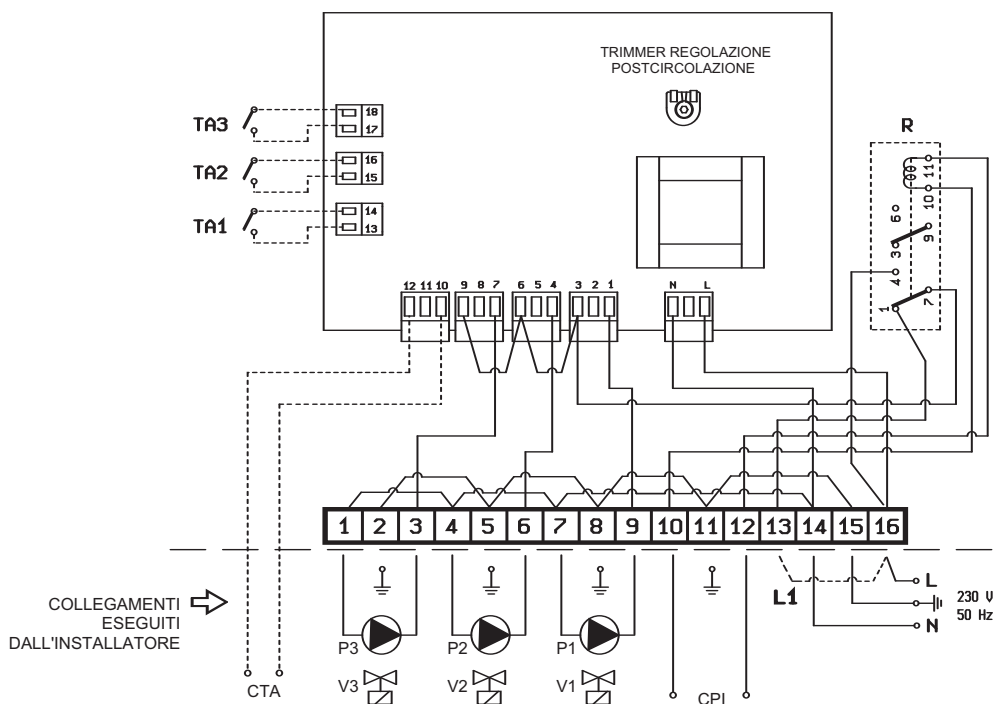


Caratteristiche di portata e prevalenza della pompa



**NOTA:** Sostituire la pompa impianto della caldaia con il tronchetto 1" L.130 fornito nel kit.

### SCHEMA ELETTRICO KIT CENTRALINA CON POMPE O VALVOLE DI ZONA cod. 8098300



#### LEGENDA

- L Linea
- N Neutro
- R Relè
- CTA Collegamento ai morsetti del termostato ambiente in caldaia (togliere il ponte)
- TA1 Termostato ambiente prima zona
- TA2 Termostato ambiente seconda zona
- TA3 Termostato ambiente terza zona
- CPI Collegamento ai morsetti della pompa impianto in caldaia (pompa impianto da togliere, se installata, solo in caso di impianti con pompe di zona)
- P1/V1 Pompa/Valvola prima zona
- P2/V2 Pompa/Valvola seconda zona
- P3/V3 Pompa/Valvola terza zona
- L1 Ponte da predisporre solo in caso di impianti con valvole di zona