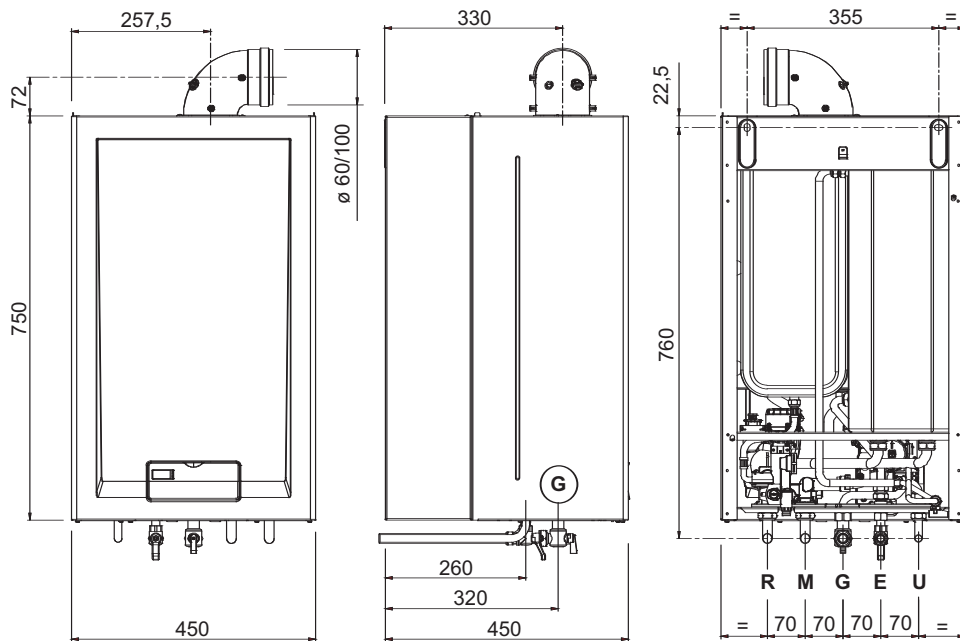


MISURE D'INGOMBRO - COLLEGAMENTI IDRAULICI

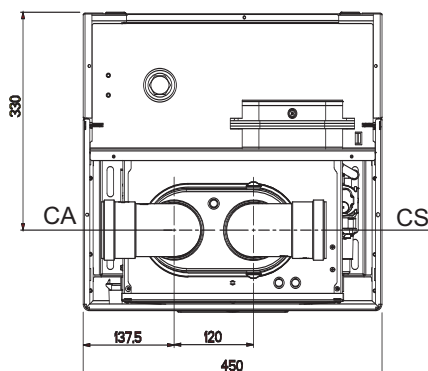
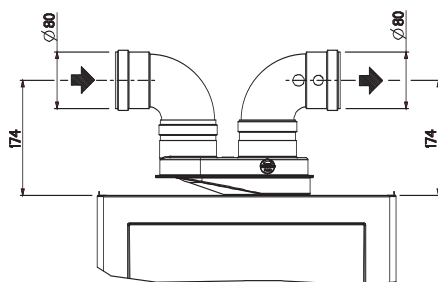
Format DGT 25/15 BF è la caldaia murale a gas ad alto rendimento per la produzione sanitaria istantanea con microaccumulo da 15 litri per ridurre i tempi di attesa.

È dotata di controllo a microprocessore che gestisce e controlla le funzioni principali (accensione, funzionamento, diagnostica), di accensione automatica a ionizzazione di fiamma e scheda di termoregolazione elettronica che agisce, modulando la fiamma al bruciatore, sia sul circuito sanitario che sul circuito riscaldamento.

Format DGT 25/15 BF è conforme ai dettami della Direttiva Gas 2009/142 CE, Direttiva Compatibilità Elettromagnetica 2004/108 CE, Direttiva Bassa Tensione 2006/95 CE e Direttiva Rendimenti 92/42 CE. Può essere trasformata per il funzionamento con gas diversi.



Condotti separati



R	Ritorno impianto	3/4"
M	Mandata impianto	3/4"
G	Alimentazione gas	3/4"
E	Entrata acqua sanitaria	1/2"
U	Uscita acqua sanitaria	1/2"

Interfaccia con diversi dispositivi elettronici opzionali.

Gamma completa di accessori scarico fumi e aspirazione aria omologati.
(Consultare la sezione 4.01)

Format DGT 25/15 BF



caldaie murali in rame per solo riscaldamento e
produzione acqua calda istantanea con microaccumulo
a camera stagna (tipo C)

DATI TECNICI		25/15 BF
Potenza termica nominale	kW (kcal/h)	23,6 (20.300)
Potenza termica minima	kW (kcal/h)	7,5 (6.450)
Portata termica nominale	kW (kcal/h)	25,5 (21.930)
Portata termica minima	kW (kcal/h)	9,2 (7.910)
Rendimento utile misurato 100%	%	93,0
Rendimento utile misurato 30%	%	90,5
Marcatura rendimento energetico (CEE 92/42)		★★★
Classe di NOx		3
Concentrazione limite di NOx	mg/kWh	< 150
Temperatura fumi min/max	°C	94/116
Portata fumi min/max	g/s	17/16
Perdite fumi	%	6,0
Perdite ambiente	%	1,0
CO ₂	%	6,5
Potenza elettrica assorbita	W	110
Tensione di alimentazione	Volt-Hz	230-50
Grado di protezione elettrica	IP	X5D
Certificazione CE	n°	1312BU5372
Categoria		II ₂ H ₃ + / II ₂ HM ₃ +
Tipo		B22P-52P/C12-32-42-52-62-82
RISCALDAMENTO		
Pressione max esercizio	bar	3
Temperatura max esercizio	°C	85
Contenuto acqua caldaia	l	6,1
Regolazione temperatura riscaldamento	°C	40/80
Capacità vaso espansione	l	8
Pressione vaso espansione	bar	1,2
SANITARIO		
Pressione minima/massima	bar	0,5/7
Portata specifica EN 625	l/min	11,3
Portata specifica continua Δt 30°C	l/min	11,7
Regolazione temperatura sanitario	°C	10/60
Capacità utile microaccumulo	l	15
PRESSIONI GAS E UGELLI		
Pressione di alimentazione G20	mbar	20
Pressione di alimentazione G30/G31	mbar	30/37
Quantità ugelli	n°	11
Diametro ugelli G20	∅	1,30
Diametro ugelli G30/G31	∅	0,80
Pressione minima/massima al bruciatore G20	mbar	1,9/13,5
Pressione minima/massima al bruciatore G30	mbar	3,7/27,9
Pressione minima/massima al bruciatore G31	mbar	3,7/35,9
Consumo a potenza nominale G20	m ³ /h	2,70
Consumo a potenza nominale G30	kg/h	2,01
Consumo a potenza nominale G31	kg/h	2,01
PESO NETTO CALDAIA		
	kg	37
SCARICO FUMI		
Diametro condotto coassiale	∅	60/100
Lunghezza massima rettilinea ∅ 60/100 *	m	3,5
Diametro condotto coassiale	∅	80/125
Lunghezza massima rettilinea ∅ 80/125 *	m	6,0
Diametro condotti separati	∅	80
Lunghezza massima rettilinea separati *	m	15+15

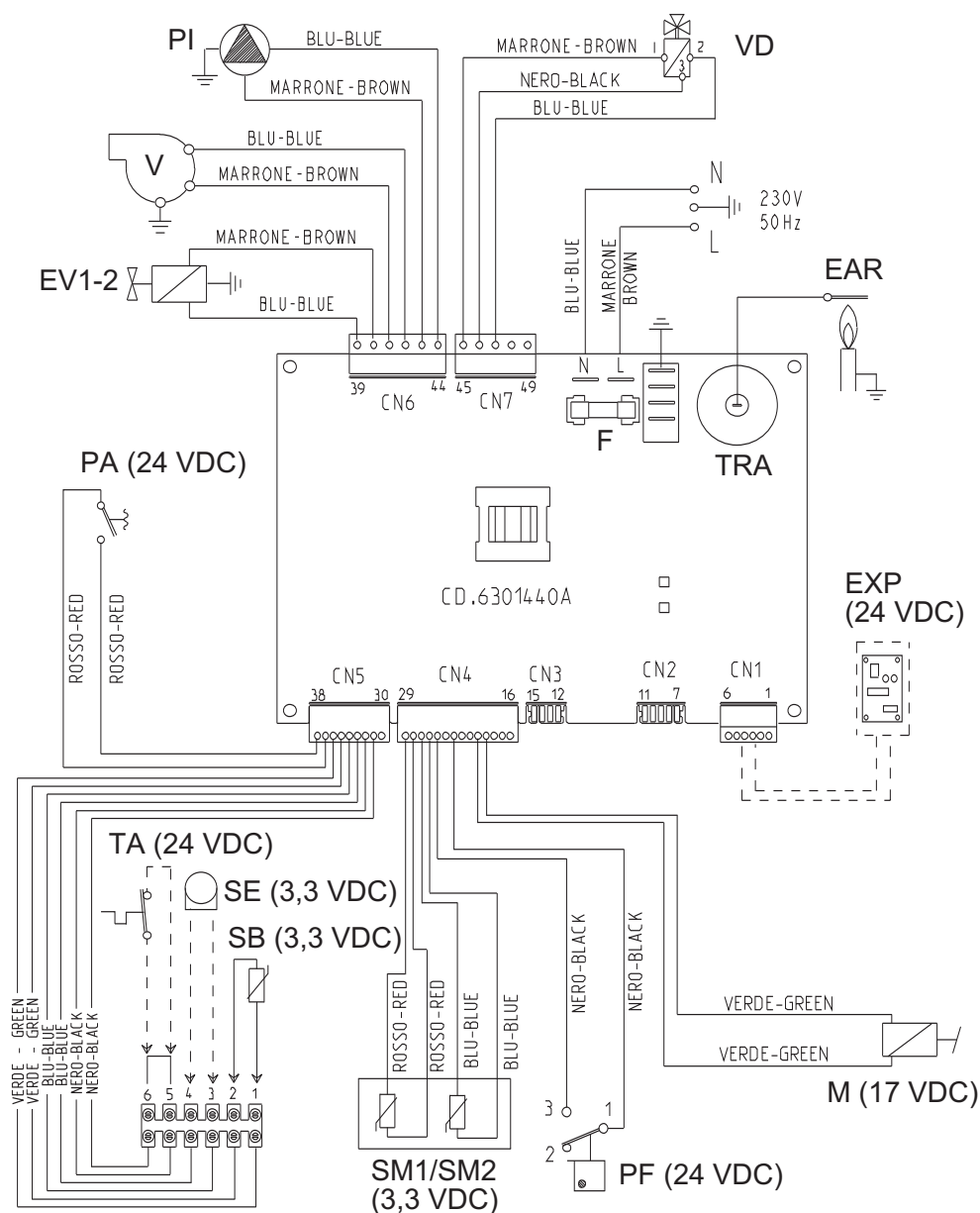
* In orizzontale con una curva a 90°

Format DGT 25/15 BF



caldaie murali in rame per solo riscaldamento e produzione acqua calda istantanea con microaccumulo a camera stagna (tipo C)

SCHEMA ELETTRICO



LEGENDA

- F Fusibile (1,6 AT)
- TRA Trasformatore d'accensione
- PI Pompa impianto
- V Ventilatore
- EAR Elettrodo accensione/rilev.
- EV1-2 Bobina valvola gas
- PF Pressostato fumi
- M Modulatore
- SM1/SM2 Sonda riscaldamento
- VD Valvola deviatrice
- PA Pressostato acqua
- TA Termostato ambiente
- SE Sonda temperatura esterna (optional)
- SB Sonda sanitario
- EXP Scheda espansione comando remoto (optional)

NOTA: Collegare il TA ai morsetti 5-6 dopo aver tolto il ponte.

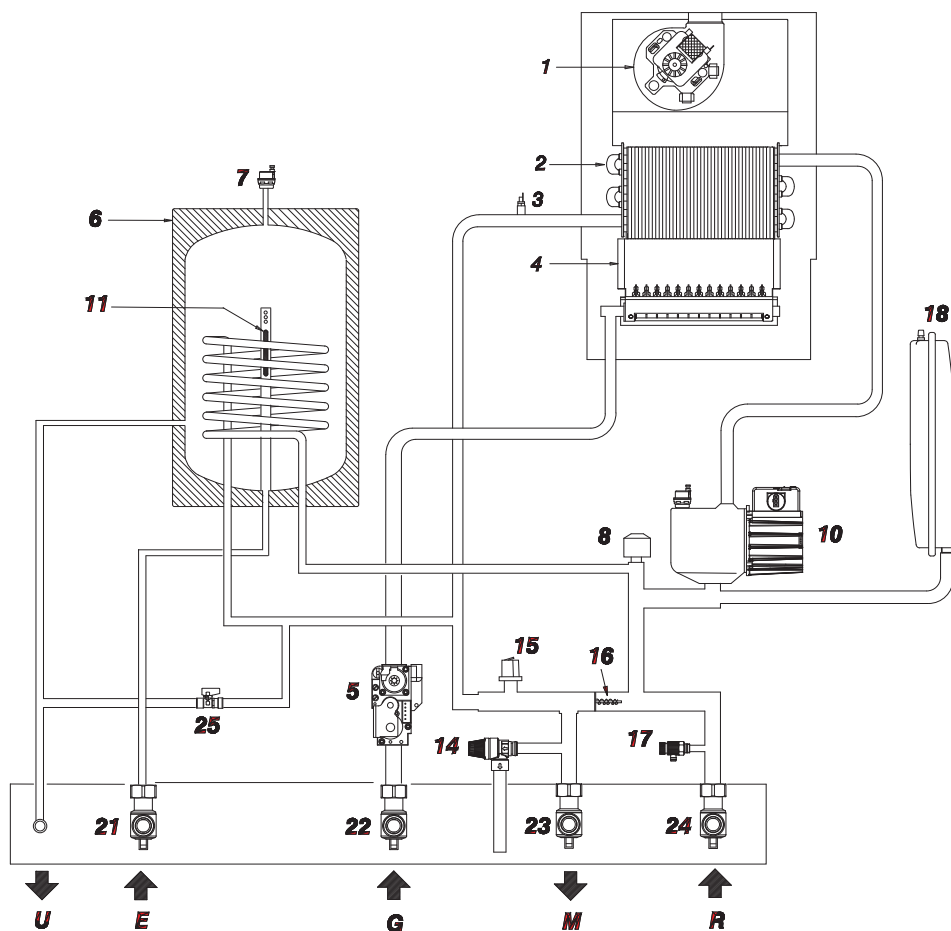
SCHEMA FUNZIONALE

LEGENDA

- 1 Ventilatore
- 2 Scambiatore primario
- 3 Sonda riscaldamento (SM1/SM2)
- 4 Camera combustione
- 5 Valvola gas
- 6 Microaccumulo 15 litri
- 7 Sfiato automatico
- 8 Valvola deviatrice
- 10 Circolatore con sfiato automatico
- 11 Sonda sanitario (SB)
- 14 Valvola sicurezza 3 BAR
- 15 Pressostato acqua
- 16 By-pass automatico
- 17 Scarico caldaia
- 18 Vaso espansione
- 20 Piastra raccordi (opzionale)
- 21 Rubinetto acqua sanitaria (opzionale)
- 22 Rubinetto gas (opzionale)
- 23 Rubinetto mandata impianto (opzionale)
- 24 Rubinetto ritorno impianto (opzionale)
- 25 Caricamento impianto

ATTACCHI

- U Uscita acqua sanitaria
- E Entrata acqua sanitaria
- G Alimentazione gas
- M Mandata impianto
- R Ritorno impianto

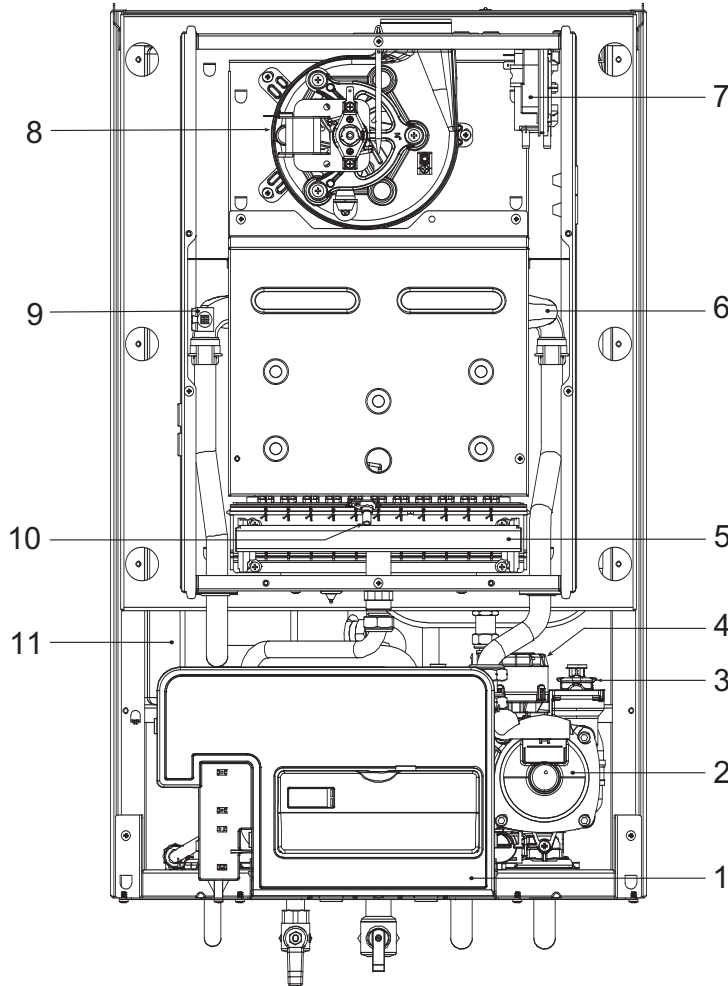


Format DGT 25/15 BF



caldaie murali in rame per solo riscaldamento e produzione acqua calda istantanea con microaccumulo a camera stagna (tipo C)

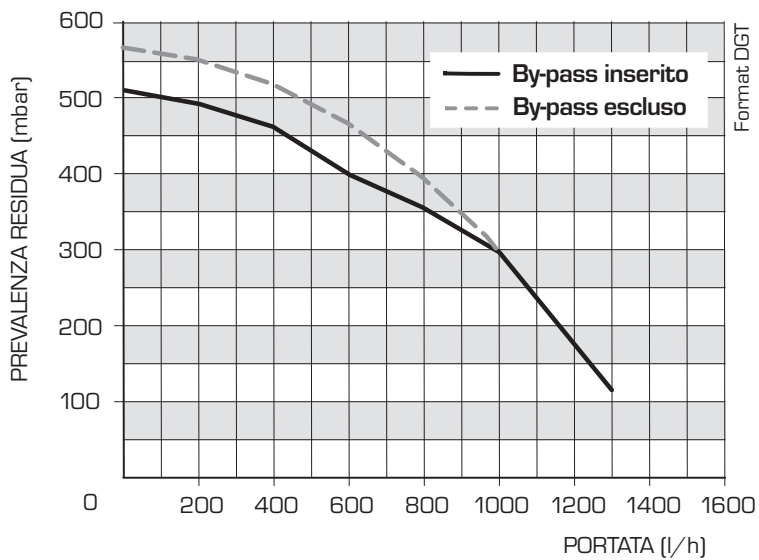
COMPONENTI PRINCIPALI



LEGENDA

- 1 Pannello comandi
- 2 Circolatore
- 3 Sfiato automatico
- 4 Valvola deviatrice
- 5 Bruciatori
- 6 Scambiatore primario
- 7 Pressostato aria
- 8 Ventilatore
- 9 Sonda riscaldamento (SM1/SM2)
- 10 Elettrodo accensione/rilevazione
- 11 Microaccumulo 15 litri

PREVALENZA DISPONIBILE ALL'IMPIANTO



Format DGT