

CARATTERISTICHE

Il sistema a circolazione naturale **SIME NATURAL S** è composto da uno, due o tre collettori solari ed un bollitore orizzontale con scambiatore ad intercapedine e resistenza elettrica.

Con lo stesso kit di fissaggio è possibile installare il sistema o su tetto piano a 45° o sopra falda seguendo l'inclinazione del tetto. Il fluido termovettore (acqua ed antigelo) proveniente dai collettori solari circola naturalmente all'interno dello scambiatore ed una volta ceduto il calore ritorna al collettore per essere nuovamente riscaldato.

Lo scambiatore di calore cede il calore all'acqua sanitaria contenuta nella parte interna del bollitore, che mediante la pressione di rete viene inviata alle utenze. Il circuito primario dei sistemi a circolazione naturale è privo di pompe o altri dispositivi elettrici. Il sistema **SIME NATURAL S** è proposto in quattro diverse soluzioni per nuclei da 2 a 6 persone.

Il kit è comprensivo di tutta la componentistica sufficiente ad installare il sistema (viti, dadi, rondelle), nonché delle raccorderie di collegamento idraulico (tappi, raccordi, valvole di sicurezza, tubi isolati di collegamento ai bollitori) e delle corrispondenti tancine di fluido antigelo.

LOGICHE DI FUNZIONAMENTO

La superficie del collettore solare, tramite l'energia solare che assorbe, riscalda il liquido (acqua o soluzione antigelo) che circola al suo interno. Il liquido riscaldato diventa meno pesante e si dirige verso il boiler riscaldando l'acqua contenuta in esso. La circolazione del liquido dei collettori non è forzata, ma naturale (flussotermosi-fonico).

I fattori che influenzano la temperatura dell'acqua fornita da un pannello solare sono numerosi e i loro valori di oscillazione variano secondo la stagione, l'ora del giorno e il luogo.

Considerato che il pannello solare è un sistema esposto alle condizioni atmosferiche, i parametri fondamentali che influenzano il suo rendimento sono la temperatura dell'acqua di alimentazione, l'energia solare disponibile e la temperatura ambiente.

L'acqua della rete idrica non ha una temperatura costante durante l'arco dell'anno dato che in inverno è molto più fredda rispetto all'estate. Considerando come temperatura soddisfacente per l'acqua sanitaria i 45°C (per soddisfare le esigenze di un'abitazione), si deduce dai dati statistici che la temperatura dell'acqua nella rete idrica deve aumentare di 35°C durante l'inverno e di 20°C in estate.

Inoltre, l'energia solare disponibile non rimane costante durante l'anno dato che nei mesi invernali assume valori più bassi rispetto al periodo estivo. In casi di soleggiamento ridotto e di bassa temperatura ambiente, il pannello solare assicura il preriscaldamento e viene assistito dall'uso della resistenza elettrica o della caldaia di riscaldamento centrale (impianti a tripla energia). Per quanto riguarda le perdite di calore durante la notte, queste vengono minimizzate dall'isolamento termico efficace del sistema. Le perdite dipendono naturalmente dalla temperatura ambiente che varia secondo il luogo e le condizioni climatiche.

CONFORMITÀ

La nostra azienda dichiara che il prodotto **Sime SIME NATURAL S**, è conforme ai requisiti essenziali delle seguenti direttive:

- DIN 4753 parte 3: 2017;
- UNI EN 12897:2016;
- EN 12975-1:2006;
- ISO 9806:2013;
- Direttiva Progettazione Ecocompatibile 2009/125/CE;
- Regolamento (UE) n. 814/2013 ed.08/2013; (recante modalità di applicazione della direttiva 2009/125/CE del Parlamento europeo e del Consiglio in merito alle specifiche per la progettazione ecocompatibile degli scaldacqua e dei serbatoi per l'acqua calda)
- Regolamento (UE) n. 2017/1369 Etichettatura Energetica.

GAMMA

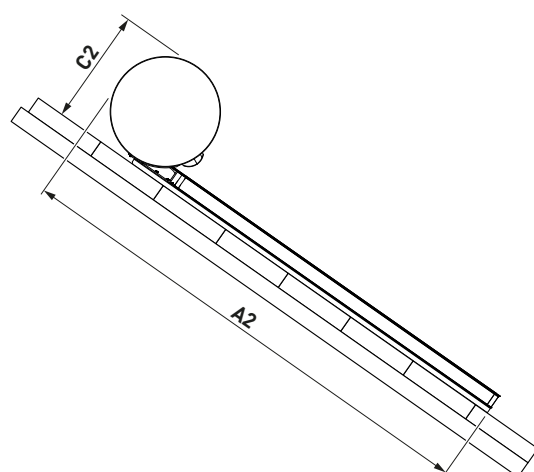
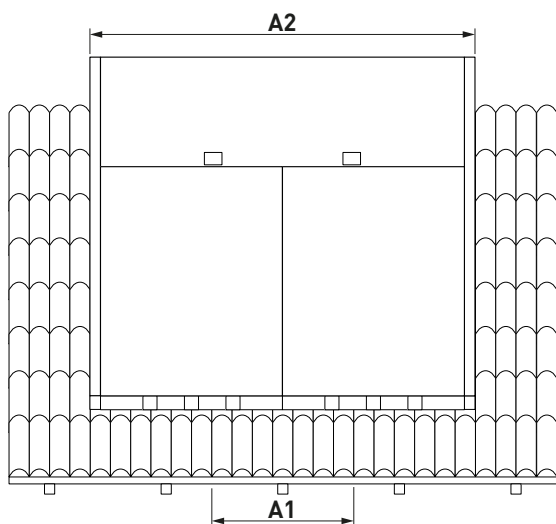
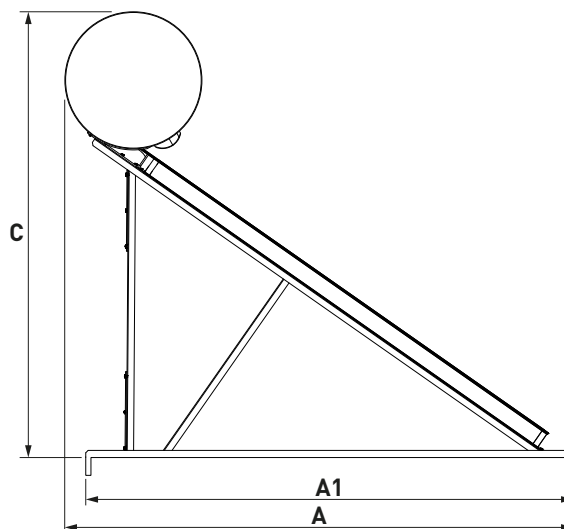
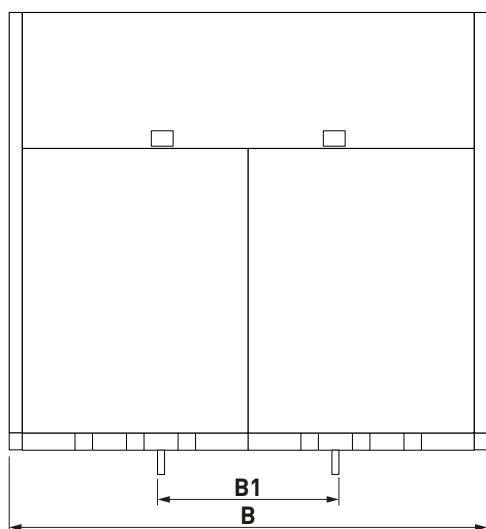
Modello	Codice
SIME NATURAL 160 S	8500240
SIME NATURAL 200 S	8500250
SIME NATURAL 300/5.2 S	8500264
SIME NATURAL 300/5.44 S	8500269



AVVERTENZA

Eventuali accessori opzionali sono ordinabili separatamente. I relativi codici e le specifiche tecniche sono consultabili sul listino attualmente in vigore.

DIMENSIONI E PESO



Descrizione	SIME NATURAL S			
	160	200	300/5.2	300/5.44
Superficie piana [2 m²]				
A (mm)		2149	2145	2314
B (mm)	1123	1403	2708	2709
C (mm)		1886	1891	2007
A1 (mm)		2034		2204
B1 (mm)		900		1340
Superficie inclinata [2 m²]				
A2 (mm)		2609		2812
B2 (mm)	1123	1403	2704	2709
C2 (mm)		623	626	629
Pesi				
Peso a vuoto (kg)	140	167	263	270
Peso a pieno (kg)	293	365	588	595

I dati dimensionali sono solo indicativi. Fare riferimento al prodotto effettivo.

CARATTERISTICHE TECNICHE

DESCRIZIONE	SIME NATURAL S				
	160	200	300/5.2	300/5.44	
PRESSIONE MAX DI ESERCIZIO					
Del serbatoio dell'acqua	bar	10		8	
Del circuito chiuso	bar	2,5	1,5		
TEMPERATURA MAX					
di esercizio	°C	95			
PRESTAZIONI PER PRATICA ENEA E CONTO TERMICO					
Energia QL	MJ/anno	3942	4888	8229,6	-
Energia Qcol 50°C	KWh/anno	-	-	-	1468
Energia Qcol 75°C	KWh/anno	-	-	-	930
CARATTERISTICHE DEL SERBATOIO					
Capacità	l	160	200	300	
Materiale		Acc.laminato a freddo			
Anodi di magnesio		ø 22 x 300 / ø 26 x 500			
Superficie scambiatore mantello	m ²	0,91	1,28	1,79	
Contenuto intercapedine mantello	l	12,9	18,3	25,8	
Peso a vuoto serbatoio	l	75,6	93	116,8	
Pressione max di prova	bar	15			
Pressione max di esercizio	bar	10			
DIMENSIONI DEL SERBATOIO					
Diametro con isolamento	mm	580			
Lunghezza con isolamento	mm	1116	1356	2000	

CARATTERISTICHE COLLETTORE SIME PLANO

Collettore solare piano con telaio in foglio unico di alluminio navale al magnesio.

Piastra captante in lastra unica di alluminio da 2,57 m² e spessore 0,3 mm. Trattata con rivestimento speciale selettivo in titanio sottovuoto.

Tubazioni in rame M8 saldate su tubo collettore in rame da Ø22 mm liscio e saldate alla piastra con saldatura laser.

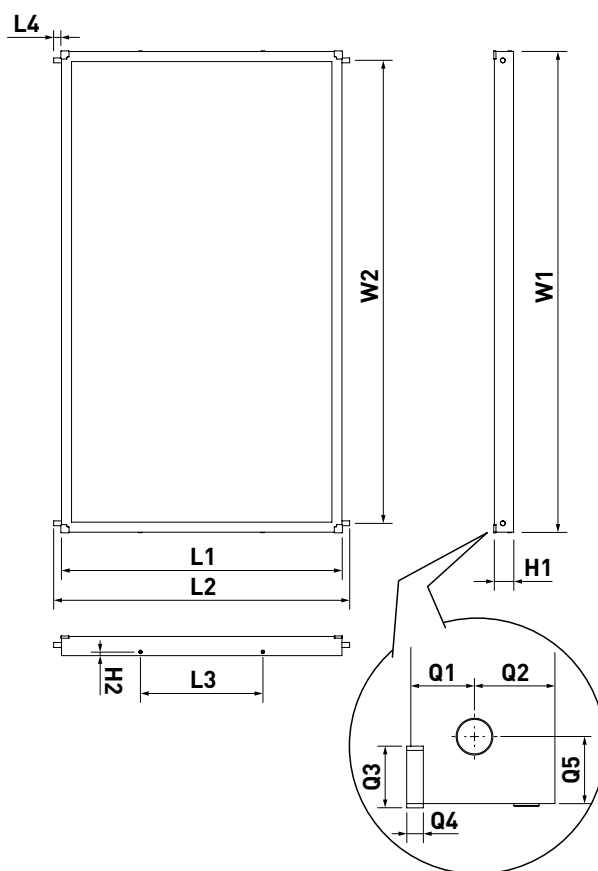
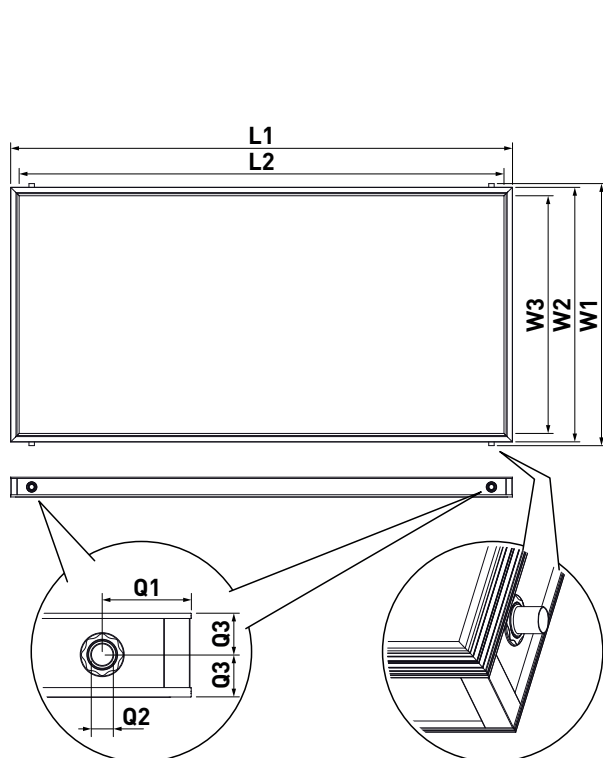
Isolamento ecologico termico ad alta densità con lana di vetro da 50 mm conducibilità 0,035 W/m K (DIN 56612, 0°C).

Guarnizione flessibile in EPDM, consente di assorbire le dilatazioni dell'assorbitore, resistente alle alte temperature e ai raggi UV.

Lastra unica in vetro temperato a basso contenuto di ossidi di ferro da 4 mm, coefficiente di dilatazione costante, resistente alla grandine ed alta permeabilità alla luce (> 92 %).

Certificazione Keymark secondo EN ISO 9806:2013.

DIMENSIONI COLLETTORE SIME PLANO



Descrizione	SIME PLANO	
	182	230
L1 (mm)	2030	
L2 (mm)	1962	1961
W1 (mm)	1060	1340
W2 (mm)	1030	1283
W3 (mm)	962	1214
Q1 (mm)	85	
Q2 (mm)	22	
Q3 (mm)	40	

I dati dimensionali sono solo indicativi. Fare riferimento al prodotto effettivo.

Descrizione	SIME PLANO	
	272	
L1 (mm)	1260	
L2 (mm)	1330	
L3 (mm)	550	
W1 (mm)	2160	
W2 (mm)	2080	
H1 (mm)	86	
H2 (mm)	17	
Q1 (mm)	38	
Q2 (mm)	48	
Q3 (mm)	37	
Q4 (mm)	10	
Q5 (mm)	40	

I dati dimensionali sono solo indicativi. Fare riferimento al prodotto effettivo.

CARATTERISTICHE TECNICHE COLLETTORE SIME PLANO

DESCRIZIONE	SIME PLANO	
	182	230
Assorbitore	Alluminio selettivo	
Superficie totale collettore	m ² 2,09	2,6
Superficie captante netta	m ² 1,88	2,37
Contenuto collettore	litri 1,28	1,64
Peso a vuoto	kg 36	45
Mezzo di trasferimento del calore	Soluzione di glicole polipropilenico	
Coefficiente di assorbenza/radiazione	95% +/-2% / 5% +/-2%	

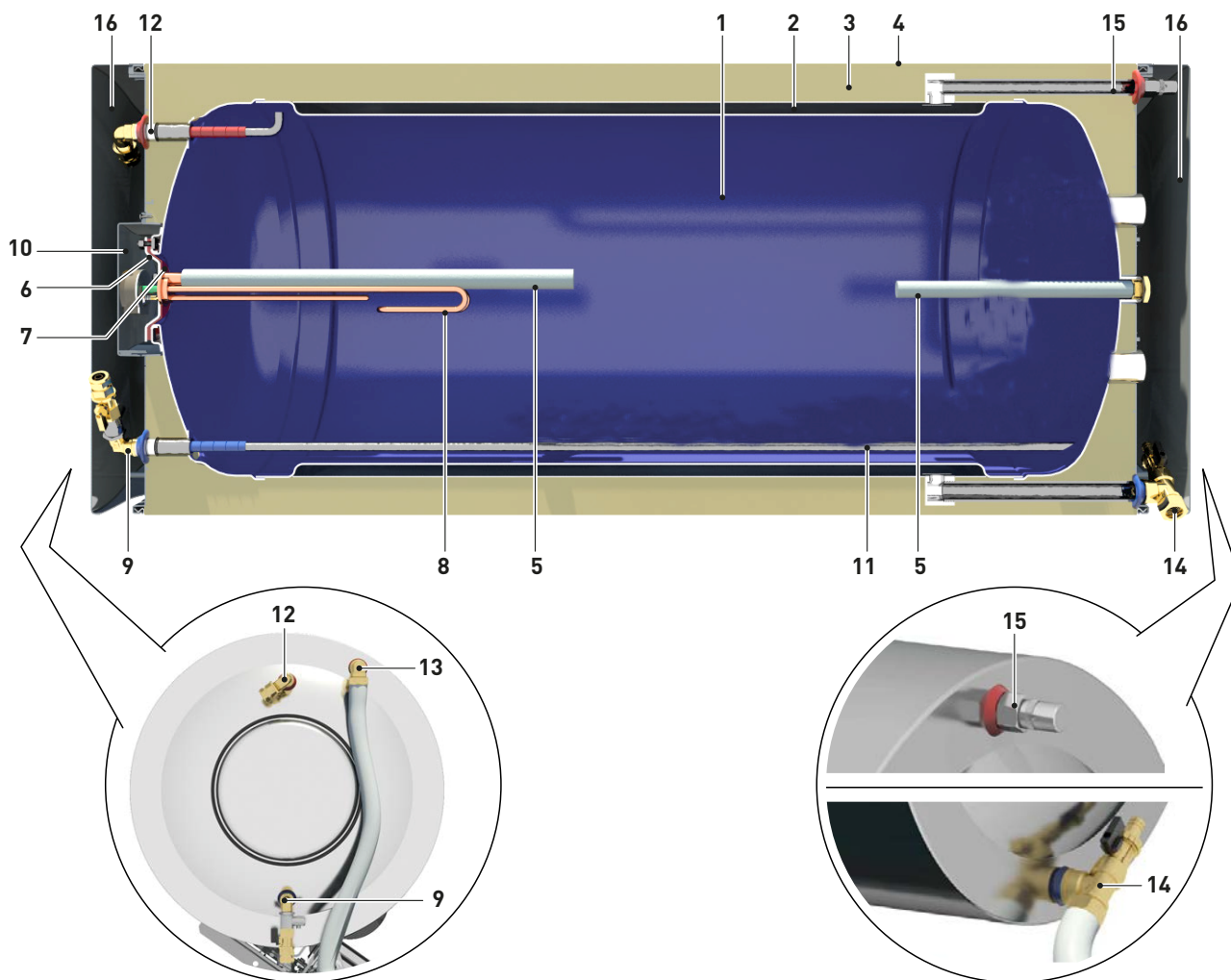
DESCRIZIONE	SIME PLANO	
	272	
Cassa collettore	Alluminio navale	
Superficie totale collettore	m ² 2,72	
Superficie d'apertura	m ² 2,6	
Superficie captante netta	m ² 2,57	
Contenuto collettore	litri 1,82	
Peso a vuoto	kg 48	
n _{0a} secondo EN 12975		0,774
a _{1a} secondo EN 12975	W/m ² K	3,16
a _{2a} secondo EN 12975	W/m ² K ²	0,012
IAM (50°C)		0,96
Capacità termica	kJ/m ² K	10,85
Coefficiente assorbimento		95 % ± 2 %
Coefficiente trasmissione		5 % ± 2 %
Pressione massima d'esercizio	bar	10
Temperatura di stagnazione	°C	190,5

PRESTAZIONI PER PRATICA ENEA E CONTO TERMICO		SIME PLANO
		272
Energia Q _{col} 50°C	KWh/anno	1461
Energia Q _{col} 75°C	KWh/anno	932

CARATTERISTICHE BOLLITORE SOLARE

Serbatoio ad accumulo in acciaio laminato a freddo con doppio rivestimento interno di vetrificazione secondo DIN 4753, dotato di scambiatore perimetrale ad intercapedine.
 Isolamento termico in poliuretano espanso.
 Involucro esterno in alluminio navale.
 Fornito di serie con resistenza elettrica e termostato automatico regolabile.

STRUTTURA BOLLITORE SOLARE



LEGENDA:

- | | |
|----------------------------|---|
| 1 Bollitore | 9 Termostato automatico regolabile |
| 2 Intercapedine | 10 Copertura protettiva |
| 3 Isolamento termico | 11 Entrata acqua fredda |
| 4 Involucro esterno | 12 Uscita acqua calda |
| 5 Protezione catodica | 13 Entrata mantello |
| 6 Grande flangia circolare | 14 Uscita mantello |
| 7 Guarnizione elastica | 15 Posizione attacco valvola di sicurezza 1,5 bar |
| 8 Resistenza elettrica | 16 Coperture esterne in ABS |

TESTO PER CAPITOLATO

SIME NATURAL 160 S:

Sistema a circolazione forzata composto da 1 collettore solare piano **SIME PLANO 182** con telaio in profilo di alluminio Al Mg Si 05, assorbitore in un'unica superficie realizzato in alluminio selettivo, con spessore di 0,3 mm, da 1,88 m².

Tubazioni in rame da 8 mm saldate su tubo collettore in rame da Ø22 mm e saldate alla piastra con saldatura laser.

4 attacchi laterali da 22 mm su lato lungo.

Isolamento termico realizzato con lana di vetro da 50 mm conducibilità 0,035 W/m K (DIN 56612, 0°C).

Guarnizioni flessibili in EPDM e silicone che consentono di assorbire la dilatazioni dell'assorbitore, resistenti alle alte temperature e ai raggi UV.

Vetro solare temperato da 4 mm, coefficiente di dilatazione costante ed alta permeabilità alla luce (> 92 %).

Bollitore solare da 160 litri in acciaio laminato a freddo, spessore 2,5 mm con doppio rivestimento interno smaltato secondo DIN 4753, fornito con due anodi di magnesio.

Il bollitore è isolato in poliuretano espanso.

Involucro in alluminio navale con grande flangia per pulizia.

Resistenza da 1,5 kW inclusa.

Sistema di fissaggio, raccorderia, valvolame, tubazioni isolate e antigelo sono inclusi.

SIME NATURAL 200 S:

Sistema a circolazione forzata composto da 1 collettore solare piano **SIME PLANO 230** con telaio in profilo di alluminio Al Mg Si 05, assorbitore in un'unica superficie realizzato in alluminio selettivo, con spessore di 0,3 mm, da 2,37 m².

Tubazioni in rame da 8 mm saldate su tubo collettore in rame da Ø22 mm e saldate alla piastra con saldatura laser.

4 attacchi laterali da 22 mm su lato lungo.

Isolamento termico realizzato con lana di vetro da 50 mm conducibilità 0,035 W/m K (DIN 56612, 0°C).

Guarnizioni flessibili in EPDM e silicone che consentono di assorbire la dilatazioni dell'assorbitore, resistenti alle alte temperature e ai raggi UV.

Vetro solare temperato da 4 mm, coefficiente di dilatazione costante ed alta permeabilità alla luce (> 92 %).

Bollitore solare da 200 litri in acciaio laminato a freddo, spessore 2,5 mm con doppio rivestimento interno smaltato secondo DIN 4753, fornito con due anodi di magnesio.

Il bollitore è isolato in poliuretano espanso.

Involucro in alluminio navale con grande flangia per pulizia.

Resistenza da 1,5 kW inclusa.

Sistema di fissaggio, raccorderia, valvolame, tubazioni isolate e antigelo sono inclusi.

SIME NATURAL 300/5.2 S:

Sistema a circolazione forzata composto da 2 collettori solari piani **SIME PLANO 230** con telaio in profilo di alluminio Al Mg Si 05, assorbitore in un'unica superficie realizzato in alluminio selettivo, con spessore di 0,3 mm, da 2,37 m².

Tubazioni in rame da 8 mm saldate su tubo collettore in rame da Ø22 mm e saldate alla piastra con saldatura laser.

4 attacchi laterali da 22 mm su lato lungo.

Isolamento termico realizzato con lana di vetro da 50 mm conducibilità 0,035 W/m K (DIN 56612, 0°C).

Guarnizioni flessibili in EPDM e silicone che consentono di assorbire la dilatazioni dell'assorbitore, resistenti alle alte temperature e ai raggi UV.

Vetro solare temperato da 4 mm, coefficiente di dilatazione costante ed alta permeabilità alla luce (> 92 %).

Bollitore solare da 300 litri in acciaio laminato a freddo, spessore 2,5 mm con doppio rivestimento interno smaltato secondo DIN 4753, fornito con due anodi di magnesio.

Il bollitore è isolato in poliuretano espanso.

Involucro in alluminio navale con grande flangia per pulizia.

Resistenza da 1,5 kW inclusa.

Sistema di fissaggio, raccorderia, valvolame, tubazioni isolate e antigelo sono inclusi.

SIME NATURAL 300/5.44 S:

Sistema a circolazione forzata composto da 2 collettori solari piani **SIME PLANO 272** con telaio in profilo di alluminio Al Mg Si 05, assorbitore in un'unica superficie realizzato in alluminio selettivo, con spessore di 0,3 mm, da 2,57 m².

Tubazioni in rame da 8 mm saldate su tubo collettore in rame da Ø22 mm e saldate alla piastra con saldatura laser.

4 attacchi laterali da 22 mm su lato lungo.

Isolamento termico realizzato con lana di vetro da 50 mm conducibilità 0,035 W/m K (DIN 56612, 0°C).

Guarnizioni flessibili in EPDM e silicone che consentono di assorbire la dilatazioni dell'assorbitore, resistenti alle alte temperature e ai raggi UV.

Vetro solare temperato da 4 mm, coefficiente di dilatazione costante ed alta permeabilità alla luce (> 92 %).

Bollitore solare da 300 litri in acciaio laminato a freddo, spessore 2,5 mm con doppio rivestimento interno smaltato secondo DIN 4753, fornito con due anodi di magnesio.

Il bollitore è isolato in poliuretano espanso.

Involucro in alluminio navale con grande flangia per pulizia.

Resistenza da 1,5 kW inclusa.

Sistema di fissaggio, raccorderia, valvolame, tubazioni isolate e antigelo sono inclusi.

