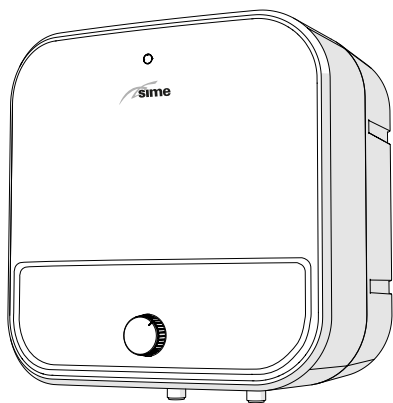




Calentadores eléctricos

LAGO XS

MANUAL DE USO, INSTALACIÓN Y MANTENIMIENTO



ES



**Obligatorio
leer las
instrucciones.**

Visita
nuestro
sitio:
www.sime.it



Fonderie SIME S.p.A.

6334907 - 09/2024 - R2

TRADUCCIÓN DE LAS INSTRUCCIONES ORIGINALES REDACTADAS EN IDIOMA ITALIANO



ADVERTENCIAS

- Después de desembalar el producto, asegúrese de que esté completo y en perfecto estado; en caso de cualquier falta de conformidad, diríjase al revendedor que ha vendido el producto.
- El aparato deberá destinarse al uso previsto por **Sime**, que no se responsabiliza de daños ocasionados a personas, animales o cosas por errores de instalación, regulación o mantenimiento y por usos indebidos del aparato.
- En caso de pérdidas de agua, desconecte el aparato de la red de alimentación eléctrica, corte la alimentación de agua y avise inmediatamente al centro de asistencia técnica autorizado.
- Con el fin de garantizar la máxima eficiencia del aparato, **Sime** recomienda realizar su revisión y mantenimiento con frecuencia **ANUAL**.



ADVERTENCIAS

- Si el cable de alimentación sufre daños, deberá sustituirse por un cable pedido como repuesto y de idénticas características (tipo X). El montaje deberá ser realizado por personal profesional cualificado.
- Si el aparato no se va a utilizar durante mucho tiempo, ponga el selector a la temperatura mínima.
- Para evitar que el aparato sufra daños por congelación, en caso de desconexión prolongada de la red eléctrica es necesario vaciarlo por completo.
- El cable de red no debe entrar en contacto con partes muy calientes. El aislamiento eléctrico podría sufrir daños.
- No abra nunca el aparato sin antes desconectar la alimentación eléctrica.
- Efectúe primero la conexión del agua, y sólo después la conexión eléctrica.



ADVERTENCIAS

- **Se recomienda que todos los operadores** lean detenidamente este manual para poder utilizar el aparato de modo racional y seguro.
- **Este manual** es parte integrante del aparato. Deberá conservarse con cuidado para consultas futuras y deberá acompañar siempre al aparato, incluso en caso de traspaso a otro propietario o usuario, o de montaje en otra instalación.
- **La instalación y el mantenimiento** del aparato deberán ser realizados por una empresa habilitada o por personal profesional cualificado con arreglo a las instrucciones facilitadas en este manual, emitiendo al final de la obra una declaración de conformidad a las normas técnicas y a la legislación nacional y local vigentes en el país de uso del aparato.



ADVERTENCIAS

- **Fonderie SIME SpA** se reserva la facultad de modificar sus productos en cualquier momento y sin previo aviso con el fin de mejorarlos sin perjudicar sus características esenciales. Todas las ilustraciones gráficas y/o fotografías incluidas en este documento pueden mostrar accesorios opcionales que varían según el país de uso del equipo.
- **Toda reparación del aparato** deberá ser efectuada solamente por personal profesional cualificado, utilizando exclusivamente repuestos originales. El incumplimiento de estas condiciones puede comprometer la seguridad del aparato y dejar la garantía inmediatamente sin efecto.



SE PROHÍBE

- El uso del aparato por parte de niños de menos de 8 años de edad. El aparato puede ser utilizado por niños de no menos de 8 años de edad y por personas con capacidades físicas, sensoriales o mentales reducidas, o carentes de experiencia o del conocimiento necesario, pero sólo bajo vigilancia e instrucciones sobre el uso seguro y después de comprender los peligros inherentes.
- Que los niños jueguen con el aparato.
- Tocar el aparato con los pies descalzos y con partes del cuerpo mojadas.
- Toda intervención técnica o de limpieza antes de desconectar el aparato de la red de alimentación eléctrica.
- Modificar los dispositivos de seguridad o regulación sin contar con la autorización y las instrucciones del fabricante del aparato.



SE PROHÍBE

- Tensar, desconectar o retorcer los cables eléctricos que salen del aparato, aunque éste se encuentre desconectado de la red de alimentación eléctrica.
- Exponer el producto a los agentes atmosféricos. Apto para el funcionamiento en un lugar protegido.
- Desconectar la alimentación eléctrica del aparato si la temperatura exterior puede bajar de CERO (peligro de congelación).
- Abandonar en el medio ambiente el material del embalaje, ya que puede constituir una fuente de peligro. Efectuar la eliminación respetando las normas vigentes en el país de uso del aparato.

Estimado Cliente:

Gracias por haber adquirido un **LAGO XS**, calentador eléctrico con acumulador.

Sugerimos hacerlo poner en funcionamiento **LAGO XS** a personal profesional cualificado en un plazo de 30 días desde la fecha de instalación, para poder valerse tanto de la garantía legal como de la garantía convencional **Sime**.

GAMA

MODELO	CÓDIGO
LAGO XS 10	8115620
LAGO XS 25	8115622

CONFORMIDAD

La empresa declara que los calentadores eléctricos **LAGO XS** son conformes a los requisitos esenciales de las siguientes directivas europeas:

- Reglamento de la Comisión Europea (UE) n. 814/2013
- Reglamento de la Comisión Europea (UE) n. 812/2013
- Directiva de Baja Tensión 2014/35/UE
- Directiva de Compatibilidad Electromagnética 2014/30/UE



SÍMBOLOS



ATENCIÓN

Para indicar acciones que, de no efectuarse correctamente, pueden provocar accidentes de origen genérico o pueden generar fallos de funcionamiento o daños materiales en el aparato; así pues, requieren un especial cuidado y una debida preparación.



ADVERTENCIA

Para indicar una información especialmente útil e importante.



PELIGRO ELÉCTRICO

Para indicar acciones que, de no efectuarse correctamente, pueden provocar accidentes de origen eléctrico; así pues, requieren un especial cuidado y una debida preparación.



SE PROHÍBE

Para indicar acciones que NO SE DEBEN llevar a cabo.

ÍNDICE

1	PRINCIPALES CARACTERÍSTICAS	7			
1.1	Descripción e identificación componentes más importantes . . .	7			
2	INSTRUCCIONES GENERALES Y RECOMENDACIONES	8			
2.1	Consejos preliminares	8			
2.2	Suministro	8			
3	INSTALACIÓN	9			
3.1	Montaje a la pared	9			
3.2	Conexión hidráulica	10			
3.3	Componentes en dotación con el calentador eléctrico	11			
3.4	Válvula de seguridad	11			
3.5	Llenado del aparato	12			
3.6	Conexiones eléctricas	12			
3.7	Dispositivo limitador de seguridad	13			
4	INSTRUCCIONES DE USO	14			
4.1	Encendido	14			
4.2	Vaciado mediante la válvula de seguridad	14			
4.3	Regulación de la temperatura . . .	14			
4.4	Componentes limitadores de seguridad	15			
4.5	Limpieza externa	15			
4.6	Control del correcto funcionamiento de la válvula de seguridad	15			
4.7	Vaciado del aparato	15			
5	INSTRUCCIONES DE MANTENIMIENTO	16			
5.1	Reset manual del termostato . . .	16			
5.2	Cable de alimentación	16			
5.3	Limpieza	16			
5.4	Notas generales	16			
6	FALLOS Y SOLUCIONES	17			
7	DATOS TÉCNICOS	18			
8	DATOS ERP	18			
9	NORMAS PARA LOS APARATOS ELÉCTRICOS Y ELECTRÓNICOS OBSOLETOS	19			

1 PRINCIPALES CARACTERÍSTICAS

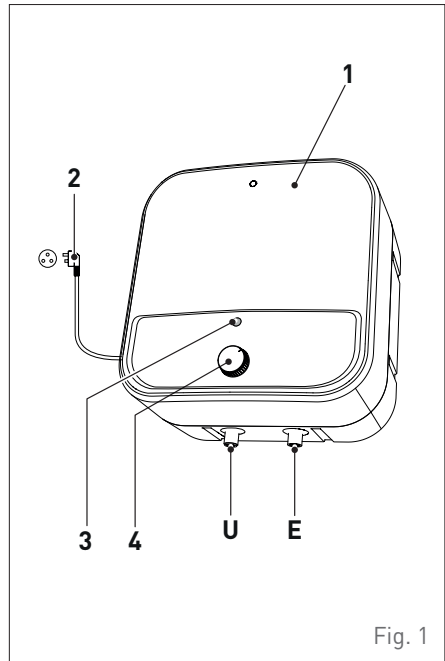
1.1 Descripción e identificación componentes más importantes

Las principales características son las siguientes:

- acumulador de acero esmaltado
- diseño compacto personalizado conforme a las nuevas tendencias del mercado.
- máxima protección contra la corrosión y las reacciones electroquímicas para prolongar la vida útil del depósito
- alta resistencia a las reacciones químicas causadas por las sales solubles del agua
- cero alteraciones del sabor y de la pureza del agua
- depósito de silicona dorada zafiro: antióxido, a prueba de erosión y de pérdidas, más avanzado, de alto rendimiento y duración superior
- capa de aislamiento térmico con alta capacidad de ahorro energético y mantenimiento de la temperatura: utilizando resina sin fluoruros amínicos en toda la estructura de goma de las capas de aislamiento térmico se obtienen buenas prestaciones de conservación de la temperatura y se reducen al mínimo las pérdidas de calor. Aun en caso de corte de corriente, el aparato puede mantener la temperatura y seguir suministrando agua caliente durante 48 horas.

Además, el ánodo de magnesio atrae las sales disueltas en el agua, aumentando la resistencia a la corrosión.

Bajo consumo de energía gracias al uso de espuma poliuretánica sin CFC en el espacio entre el acumulador y el cuerpo externo del calentador, reduciendo la pérdida de calor del agua caliente del depósito.



- 1 *Panel frontal*
 - 2 *Clavija eléctrica*
 - 3 *Testigo de encendido situado detrás del panel frontal*
 - 4 *Termostato de regulación de la temperatura*
- E** *Entrada de agua sanitaria*
U *Salida de agua sanitaria*

2 INSTRUCCIONES GENERALES Y RECOMENDACIONES

2.1 Consejos preliminares

La instalación está a cargo del cliente.

El fabricante o el importador no asume ninguna responsabilidad respecto de daños causados por una instalación no correcta o por el incumplimiento de las instrucciones contenidas en este manual, sobre todo en los siguientes casos:

- la instalación y el mantenimiento del aparato son tarea de personal cualificado según la normativa vigente y las instrucciones del manual
- la conexión eléctrica debe ser realizada según las especificaciones del manual
- es necesario comprobar que el acumulador esté lleno de agua antes de efectuar la conexión a la red eléctrica
- no tiene que haber ninguna pérdida de agua en las conexiones antes de conectar el aparato a la red eléctrica
- es necesario utilizar los accesorios suministrados en dotación con el aparato
- el calentador es para uso doméstico (peluquerías, gimnasios y ambientes similares corresponden al uso industrial).

2.2 Suministro

- Calentador eléctrico **LAGO XS**
- Certificado de garantía (válido sólo para España)
- 2 tarugos
- Válvula de seguridad
- Brida de soporte
- 1 hoja de "Etiquetado ambiental de los embalajes"
- 1 etiqueta de eficiencia energética
- Manual de uso, instalación y mantenimiento

3 INSTALACIÓN (SÓLO PARA PERSONAL CUALIFICADO)

3.1 Montaje a la pared

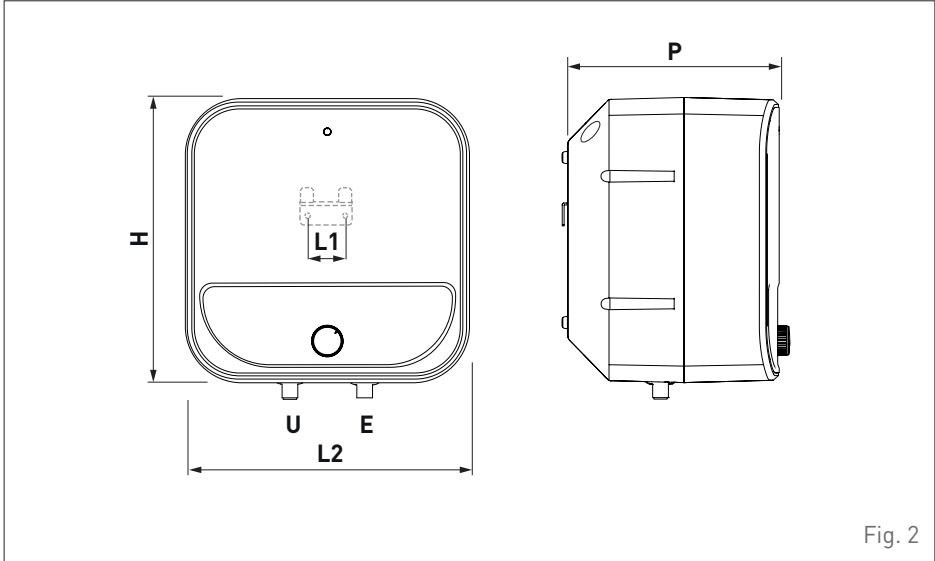


Fig. 2

Dimensiones	Capacidad (litros)		
	10	25	
H (mm)	380	480	
L1 (mm)	50	50	
L2 (mm)	380	480	
P (mm)	282	367	
E	Entrada de agua sanitaria	1/2"	1/2"
U	Salida de agua sanitaria	1/2"	1/2"

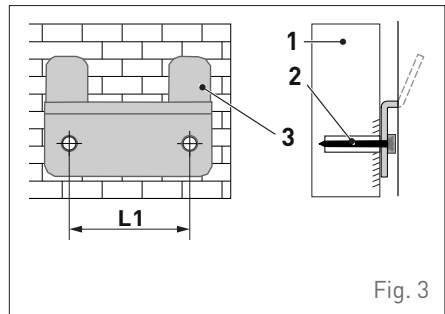


Fig. 3

Después de comprobar que la pared esté en condiciones de sostener el peso del aparato lleno, cerciórese de que el aparato se enganche de manera segura. (Ver "Fig. 3").

- 1 Pared
- 2 Tornillo de expansión ST 6.0*60
- 3 Brida de fijación

3.2 Conexión hidráulica

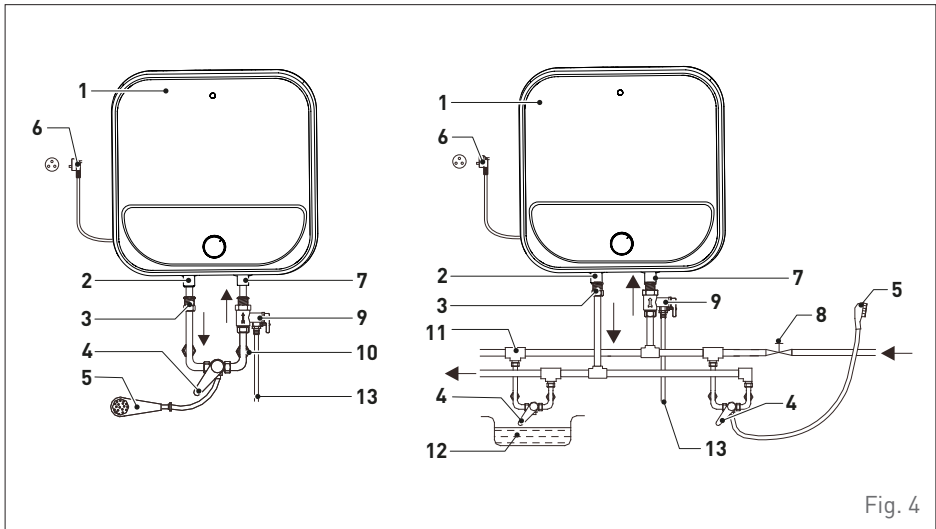


Fig. 4

- 1 Calentador **LAGO XS**
- 2 Salida agua caliente sanitaria (ACS)
- 3 Racor tubo salida ACS
- 4 Válvula de mezcla ACS
- 5 Cabezal de ducha
- 6 Cable de alimentación
- 7 Entrada agua fría sanitaria
- 8 Válvula de entrada del agua

- 9 Válvula de seguridad (ver "Fig. 5")
- 10 Tornillo de cobre del casquillo de entrada del agua
- 11 Racor de conexión de la tubería
- 12 Lavabo
- 13 Tubo de evacuación de la válvula de seguridad

La entrada y la salida del agua están marcadas para que se puedan distinguir: la entrada es para el agua fría (color celeste) y la salida para el agua caliente (color rojo). Se recomienda realizar la instalación cerca de una toma de agua caliente

para evitar pérdidas de calor debidas a la longitud excesiva de la tubería, y cerca de la tubería de evacuación para facilitar las operaciones de vaciado del depósito.

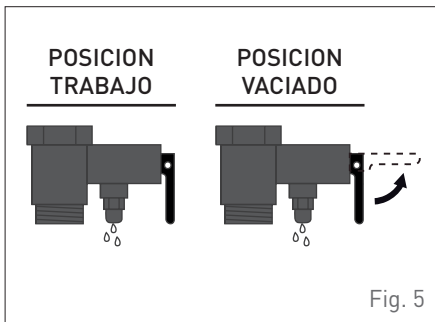
3.3 Componentes en dotación con el calentador eléctrico

Para poder valerse de la garantía es necesario instalar correctamente las conexiones antielectrólisis. De lo contrario, la vida útil del depósito se verá reducida y el aparato no estará cubierto por la garantía, ya que la ausencia de estos componentes implica una instalación no correcta.

3.4 Válvula de seguridad

Es necesario instalar la válvula de seguridad en dotación con el aparato.

Ésta se debe regular en un valor de presión máxima de 0,80 Mpa (8,0 Bar). En el momento de la instalación, es necesario colocar un tubo de evacuación en el orificio de la válvula, de manera que, en caso de presión excesiva, el goteo pueda reducir la presión en la parte interna del acumulador. Comprobar que los tubos no estén obstruidos para evitar la sobrepresión.



- Instalar la válvula de seguridad en la toma de agua fría, marcada con un aro de color celeste, en la zona inferior del calentador.
- la válvula se debe accionar periódicamente (al menos dos veces al mes) para evitar la acumulación de cal y el consiguiente bloqueo

- la descarga del calentador se efectúa accionando la llave de la válvula de seguridad
- el tubo se debe instalar con una inclinación continua, sin plegarlo, de manera que el agua pueda salir libremente
- el tubo de evacuación se debe instalar en ambientes sin riesgos de congelación
- conectar el tubo del agua fría sanitaria a la válvula de seguridad
- comprobar que la presión del agua suministrada no supere los 3 bar. En caso de valores superiores, la válvula podría perder agua durante el funcionamiento del calentador; por este motivo, será necesario instalar una válvula reductora de presión ("Fig. 5").

3.5 Llenado del aparato



ATENCIÓN

No conectar el calentador a la red eléctrica hasta que no esté totalmente lleno, para no dañar la resistencia eléctrica.

- Abrir la válvula de paso para facilitar la entrada del agua en el calentador.
- abrir un grifo de agua caliente (baño, lavabo, etc.) para permitir la salida del agua del interior del calentador y del circuito. El calentador estará lleno cuando por el grifo del agua caliente abierto no salga más aire sino agua
- comprobar que no haya pérdidas de agua en ninguna de las conexiones de la instalación



ADVERTENCIA

La conexión eléctrica debe ser realizada sólo después de terminar estas operaciones.



ADVERTENCIA

En caso de agua con una dureza superior a 20° TH (donde 1°TH = grado francés = 10 mg CaCO₃ / l), es necesario instalar un descalcificador de agua para prevenir los depósitos calcáreos en el interior del calentador, con el fin de preservar la eficiencia de la resistencia eléctrica y de la unidad de seguridad del agua.

3.6 Conexiones eléctricas

Comprobar que la tensión de la red responda a los valores indicados en el aparato y que la instalación pueda soportar la potencia de la resistencia presente en el calentador eléctrico.

Es necesario utilizar una toma monofásica tripolar conforme a las normas EN con conexión a tierra; la toma debe utilizarse exclusivamente para la conexión.

3.7 Dispositivo limitador de seguridad

Los aparatos están dotados de un termostato con dispositivo limitador de seguridad, conforme a las normas europeas vigentes. El dispositivo limitador interviene en caso de calentamiento anómalo del agua, desconectando automáticamente la instalación. El reinicio se efectúa manualmente (ver

“Fig. 6”).



ADVERTENCIA

La operación debe ser ejecutada por personal cualificado.

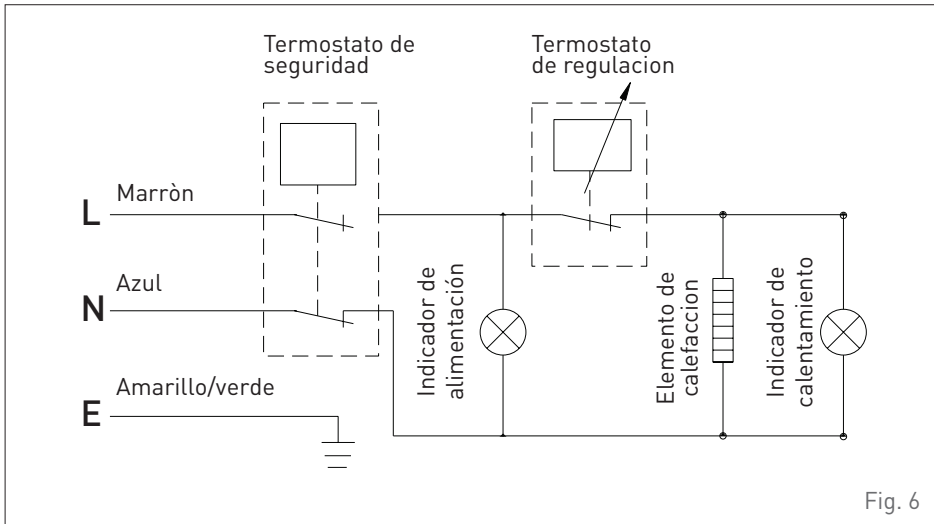


Fig. 6



ADVERTENCIA

No conecte el aparato a la red eléctrica hasta que no esté lleno de agua.



ADVERTENCIA

Antes de colocar el panel frontal del calentador compruebe que el dispositivo de seguridad del termostato esté en la posición correcta. Hay un pequeño pulsador que podría haberse disparado. En este caso, será necesario restablecer el termostato para que el aparato pueda funcionar correctamente.

4 INSTRUCCIONES DE USO

4.1 Encendido

Antes de conectar el aparato, comprobar que las conexiones eléctricas se hayan realizado correctamente y que el calentador esté lleno de agua. El calentador tiene un termostato para la regulación de la temperatura del agua. El testigo, situado detrás del panel frontal, permanece encendido mientras el aparato funciona y calienta el agua.

4.2 Vaciado mediante la válvula de seguridad

Es normal que se produzca un aumento de la presión cuando el calentador calienta el agua; el agua se expande y, si la presión no es absorbida por la instalación, será necesario reducirla. Esto se hace a través del orificio de la válvula de seguridad, evitando de esta manera que la presión en exceso quede dentro del calentador.

4.3 Regulación de la temperatura



ADVERTENCIA

La regulación de la temperatura mediante el termostato permite optimizar el consumo de energía en base al nivel de confort deseado. En todo caso, para la prevención de la legionella, es preferible no mantener el agua a una temperatura demasiado baja.

Se recomienda respetar las siguientes indicaciones:

- la temperatura del agua contenida en el calentador debe ser superior a 50°
- en caso de inactividad durante un período prolongado, antes de volver a utilizar el termostato será necesario regularlo en el máximo durante al menos 24 horas. Vaciar el agua del calentador por distintos puntos y en momentos diferentes
- limpiar bien los grifos y las duchas para evitar los depósitos calcáreos.

A través del termostato del panel frontal es posible regular la temperatura con **MAX** o **MIN** para aumentarla o reducirla cada vez.

4.4 Componentes limitadores de seguridad

El calentador eléctrico está dotado de un termostato de seguridad, de conformidad con la normativa europea vigente.

El sistema de seguridad interviene en caso de recalentamiento anómalo del agua, interrumpiendo automáticamente el suministro de corriente a la resistencia eléctrica. En este caso, se disparará un pequeño pulsador. Para restablecer el termostato y reanudar el funcionamiento es necesario presionar este pulsador con un objeto puntiagudo.

4.5 Limpieza externa

Limpiar el cuerpo externo con un paño y detergente neutro, sin utilizar solventes de base orgánica o productos abrasivos (alcohol, gasolina, aguarrás, etc.).

4.6 Control del correcto funcionamiento de la válvula de seguridad

Es necesario controlar periódicamente la válvula de seguridad para evitar que una presión excesiva en el depósito pueda dañar el esmalte del acumulador, y para garantizar el uso seguro del aparato. Durante el control, eliminar los depósitos calcáreos que se hayan formado a lo largo del tiempo.

4.7 Vaciado del aparato

En caso de inactividad durante un período prolongado, previamente se recomienda vaciar por completo el calentador eléctrico; para ello:

- desconectar el aparato de la red eléctrica
- comprobar que el agua en el acumulador no esté demasiado caliente. Si la temperatura es muy alta, abrir un grifo del agua caliente y mezclar con agua fría, para bajar la temperatura
- poner la llave de la válvula de seguridad en posición de vaciado (abierta)
- la válvula debe estar conectada a un desagüe mediante un tubo
- conectar el aparato sólo cuando esté nuevamente lleno de agua.

5 INSTRUCCIONES DE MANTENIMIENTO



ADVERTENCIA

Los trabajos de mantenimiento y reparación deben ser realizados por personal cualificado o autorizado, utilizando repuestos originales. Antes de cualquier trabajo de reparación o mantenimiento es necesario desconectar el aparato de la red eléctrica.

5.1 Reset manual del termostato

Después de resolver las causas que hacen disparar los dispositivos de seguridad del termostato, es necesario efectuar el reset:

- desconectar el aparato de la red eléctrica
- sacar los tornillos que se encuentran en el centro y en la parte superior del panel frontal (1)
- retirar el panel frontal (2)
- presionar el pulsador de reset en el centro de la brida (3)
- seguir la secuencia inversa para el montaje, prestando atención a los cables.

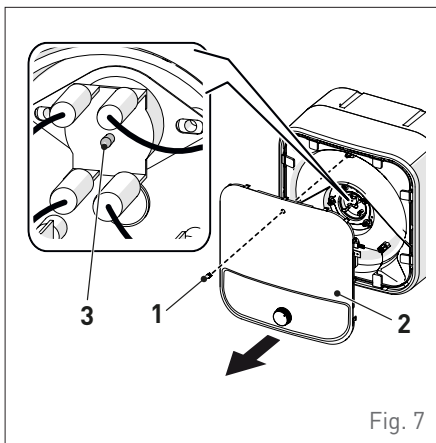


Fig. 7

5.2 Cable de alimentación

Comprobar periódicamente (al menos una vez al año) que la clavija de alimentación y la toma de corriente estén en buenas condiciones y sean fiables durante la fase de calentamiento. Comprobar que la conexión a tierra de la toma sea correcta.

5.3 Limpieza

Para asegurar el funcionamiento correcto del calentador y un menor consumo de energía se recomienda eliminar los depósitos calcáreos de la resistencia eléctrica del aparato. La limpieza de la resistencia dependerá de la dureza del agua.

Con tal fin, seguir el procedimiento necesario para vaciar el calentador. Después de vaciar el acumulador, desmontar la placa con una llave adecuada y eliminar los depósitos calcáreos que se hayan formado en torno a la resistencia eléctrica, con cuidado para no dañarla.

5.4 Notas generales

Utilizar las herramientas necesarias para cada operación.

Se recomienda sustituir siempre las juntas.

Utilizar siempre repuestos originales.

Si es necesario sustituir la resistencia, hacer las siguientes verificaciones:

- la resistencia debe estar bien pulida, lo mismo que las juntas
- el termostato debe estar alojado en la cubierta de la resistencia y correctamente conectado a los terminales de la resistencia
- los terminales del testigo deben estar correctamente introducidos en su alojamiento
- Es necesario que el acumulador esté lleno de agua antes de efectuar la conexión a la red eléctrica.

6 FALLOS Y SOLUCIONES

FALLO	CAUSAS POSIBLES	EXPLICACIONES Y SOLUCIONES
El testigo no se enciende (pero sale agua caliente)	<ul style="list-style-type: none"> - Testigo no conectado - Testigo quemado 	<ul style="list-style-type: none"> - Conectar el testigo al termostato o sustituirlo
El testigo no se enciende (no hay agua caliente)	<ul style="list-style-type: none"> - No hay corriente - Se ha disparado el dispositivo de seguridad del termostato 	<ul style="list-style-type: none"> - Restablecer la alimentación eléctrica - Resetear el termostato - Contactar con personal autorizado
El testigo no se apaga, siempre está encendido (poca agua caliente)	<ul style="list-style-type: none"> - Grifo del agua abierto - Posible pérdida de agua en el circuito 	<ul style="list-style-type: none"> - Cerrar el grifo del agua caliente. Contactar con personal autorizado para hacer una revisión de la instalación
El testigo no se apaga, siempre está encendido (no hay agua caliente)	<ul style="list-style-type: none"> - Los terminales del termostato no están conectados a la resistencia - La resistencia no funciona 	<ul style="list-style-type: none"> - Desmontar el termostato y controlar las conexiones - Controlar la resistencia y sustituirla, si es necesario
Al encender el calentador, el testigo se apaga y se dispara automáticamente el disyuntor de la casa	<ul style="list-style-type: none"> - Anomalía de la resistencia (quemada o desgastada); puede que se haya disparado el dispositivo de seguridad del termostato 	<ul style="list-style-type: none"> - Desconectar el aparato y contactar con el Centro de Asistencia
Calentador ruidoso	<ul style="list-style-type: none"> - Alta dureza del agua 	<ul style="list-style-type: none"> - Exceso de cal en la resistencia
Goteo de la válvula de seguridad	<ul style="list-style-type: none"> - Presión interna del circuito superior a 8 bar 	<ul style="list-style-type: none"> - El sistema no absorbe la expansión del agua - Instalar una válvula adecuada para soportar la presión del circuito, un depósito de expansión o una válvula reductora de presión
Pérdida de agua	<ul style="list-style-type: none"> - Con óxido - Con condensación - De las conexiones - De la resistencia 	<ul style="list-style-type: none"> - Acumulador sujeto a corrosión - Depósito demasiado frío - Controlar los flexibles y las conexiones - Controlar las juntas

7 DATOS TÉCNICOS

DESCRIPCIÓN	LAGO XS	
	10	25
Código	8115620	8115622
Tensión nominal	220-240V	220-240V
Frecuencia nominal	50/60 Hz	50/60 Hz
Presión nominal	MPa	0,8
Temperatura del agua nominal	°C	75
Grado de protección	IPX4	IPX4
Potencia nominal	W	1500
Corriente nominal	A	6,8
Capacidad	l	10
Rendimiento térmico	%	>90
Estructura	Acumulador de agua con cierre hermético	
Modo de fijación	En suspensión	
Clase de eficiencia energética	A	A
Volumen A.C.S.	XXS	S
Peso	kg	10.6

8 DATOS ERP (DIRECTIVAS UE 812/2013 Y 814/2013)

DESCRIPCIÓN	LAGO XS	
	10	25
Código	8115620	8115622
Perfil de carga declarado	XXS	S
Clase de eficiencia energética del calentamiento del agua	A	B
Eficiencia energética del calentamiento del agua (nwh)	%	37,1
Consumo anual de electricidad (AEC)	kWh	497
Regulaciones de temperatura del termostato, tal como se presenta en el mercado	°C	75
Nivel de potencia acústica (Lwa)	dB	15
Consumo diario de electricidad (Qelec)	kWh	2,322
Agua mezclada a 40°C (V40)	l	-

9 NORMAS PARA LOS APARATOS ELÉCTRICOS Y ELECTRÓNICOS OBSOLETOS

(DIRECTIVA 2012/19/EU-RAEE)



Al final de su vida útil, el aparato y los dispositivos eléctricos y electrónicos provenientes de núcleos domésticos o clasificables como desechos domésticos, deberán entregarse, según las normas de ley y de conformidad con la directiva 2012/19/UE, a sistemas específicos de retiro y recogida. Este producto ha sido diseñado y realizado para reducir al mínimo su impacto en el medio ambiente y en la salud. Sin embargo, contiene componentes que, si no se gestionan correctamente, pueden resultar nocivos. El símbolo (contenedor tachado) reproducido aquí y aplicado al aparato indica que, al final de su vida útil, el aparato debe ser gestionado de conformidad con la ley y entregado como desecho eléctrico y electrónico. Antes de entregar el aparato, consultar las disposiciones vigentes según la legislación del país de uso del aparato. Contactar con los organismos competentes en el lugar de instalación para obtener información sobre los centros de recogida autorizados.



Fonderie Sime S.p.A - Via Garbo, 27 - 37045 Legnago (Vr)
Tel. +39 0442 631111 - Fax +39 0442 631292 - www.sime.it