

# **Murelle BN-BNS**

**manuale utente**

CERTIFICAZIONE  
DEL SISTEMA DI  
QUALITÀ AZIENDALE

**ISO 9002**  
registered by





# ISTRUZIONI PER L'UTENTE

## AVVERTENZE

- In caso di guasto e/o cattivo funzionamento dell'apparecchio, disattivarlo, astenendosi da qualsiasi tentativo di riparazione o d'intervento diretto. Rivolgersi esclusivamente al Servizio Tecnico Autorizzato di zona.
- L'installazione della caldaia e qualsiasi altro intervento di assistenza e di manutenzione devono essere eseguiti da personale qualificato secondo le indicazioni della legge 05/03/90 n.46 ed in conformità alle norme UNI-CIG 7129 e 7131 ed aggiornamenti. E' assolutamente vietato manomettere i dispositivi sigillati dal costruttore (prEN 89).
- E' assolutamente vietato ostruire le griglie di aspirazione e l'apertura di aerazione del locale dove è installato l'apparecchio.

## ACCENSIONE E FUNZIONAMENTO

### ACCENSIONE CALDAIA

Aprire il rubinetto del gas e procedere nel seguente modo (fig. 1):

- Nella vers. **"20 BN CE"** premere a fondo il pulsante della valvola gas azionando contemporaneamente e ripetutamente il pulsante dell'accenditore piezo.
- Tenere premuto il pulsante della valvola per altri 15-20 sec. dopo che il bruciatore pilota si è acceso. Rilasciare il pulsante e per predisporre la caldaia al funzionamento porre la manopola del selettore in posizione \* (ESTATE).
- Nelle vers. **"20 BN CE IONO - BNS"** ruotare la manopola del selettore in posizione \* (ESTATE). L'accensione della spia verde di segnalazione consente di verificare la presenza di tensione all'apparecchio.
- Con la manopola del selettore in posizione \* (ESTATE) la caldaia funziona in modo da portare la temperatura dell'acqua sanitaria al valore impostato.
- Con la manopola del selettore in posizione ❄ (INVERNO) la caldaia

funziona per portare l'acqua sanitaria al valore prescelto, poi si predisporrà automaticamente per il riscaldamento. Con l'avvicinarsi della temperatura al valore impostato in riscaldamento la caldaia ini-

zierà a modulare automaticamente in modo da fornire all'impianto l'effettiva potenza richiesta. Sarà l'intervento del termostato ambiente o cronotermostato ad arrestare il funzionamento della caldaia.

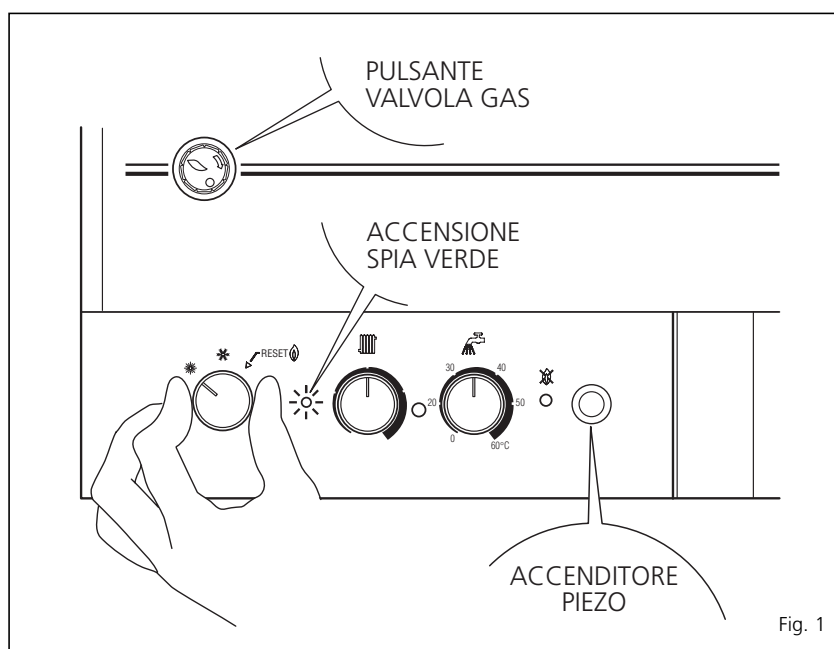


Fig. 1

## REGOLAZIONE DELLE TEMPERATURE

- La regolazione della temperatura acqua sanitaria si effettua agendo sulla manopola del potenziometro sanitario con campo di lavoro da 0 a 60°C (fig. 2).

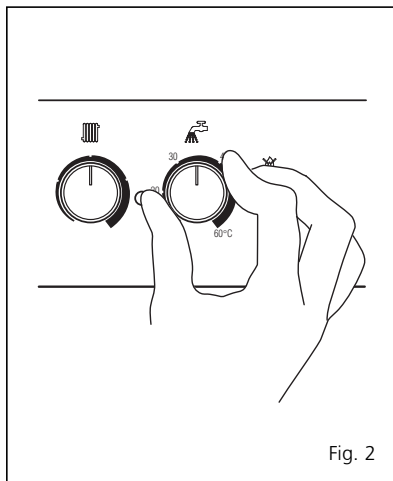


Fig. 2

- La regolazione della temperatura riscaldamento si effettua agendo sulla manopola del potenziometro riscaldamento con campo di regolazione da 40 a 80°C. Il valore di temperatura impostato si controlla sul termometro. Per garantire un rendimento sempre ottimale del generatore si consiglia di non scendere al di sotto di una temperatura minima di lavoro di 50°C (fig. 3).

## SBLOCCO APPARECCHIATURA

Nel caso di mancata accensione del bruciatore si accenderà, nelle vers. **"IONO"**, la spia rossa di segnalazione di blocco ✖ (fig. 4).

Per ritentare l'accensione della caldaia si dovrà ruotare la manopola del selettore in posizione RESET ⚙ e rilasciarla subito dopo riponendola nella funzione ✖ (ESTATE) o ✖ (INVERNO).

**Se si dovesse verificare nuovamente il blocco, richiedere l'intervento del Servizio Tecnico Autorizzato per un controllo.**

## SPEGNIMENTO CALDAIA

Per spegnere la caldaia vers. **"20 BN CE"** e lasciare acceso solamente il bruciatore pilota porre la manopola

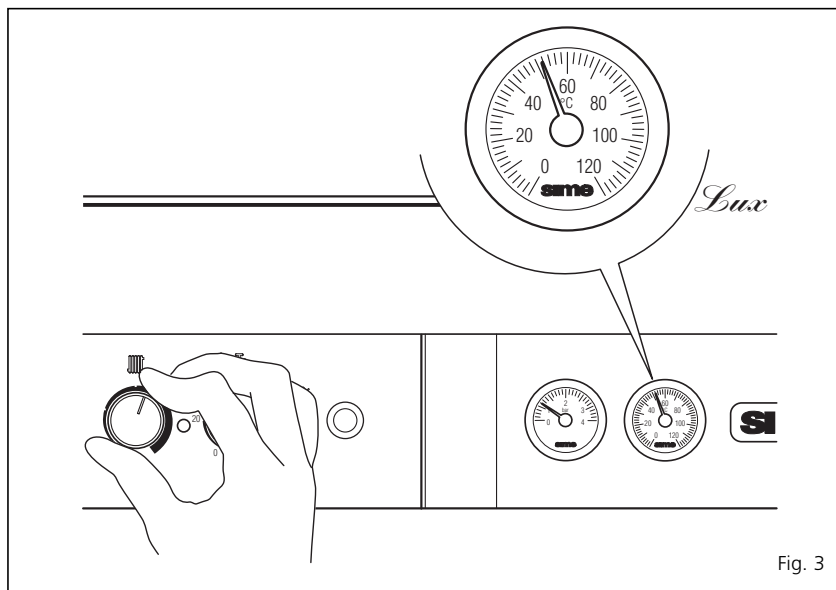


Fig. 3

del selettore in posizione OFF (fig. 1). Ruotare anche il pulsante della valvola gas in senso orario per spegnere completamente la caldaia, compreso il bruciatore pilota.

Nelle vers. **"20 BN CE IONO - BNS"** ruotare semplicemente la manopola del selettore in posizione OFF. Chiudere il rubinetto del condotto di alimentazione gas se il generatore rimarrà inutilizzato per un lungo periodo.

## RIEMPIMENTO IMPIANTO

Controllare periodicamente che l'idrometro abbia valori di pressione ad impianto freddo compresi tra **1 - 1,2 bar**.

Nel caso la pressione scendesse a

valori inferiori a 0,6 bar la caldaia si fermerà automaticamente e inizierà a lampeggiare la spia rossa di segnalazione (fig. 5).

Per ripristinare la pressione ruotare il rubinetto di carico in senso antiorario (fig. 6).

Al ripristino della pressione la spia rossa di segnalazione si spegnerà automaticamente.

Dopo l'operazione accertarsi che il rubinetto sia chiuso correttamente. Qualora la pressione fosse salita oltre il limite previsto, scaricare la parte eccedente agendo sulla valvolina di sfogo di un qualsiasi radiatore.

**Se la pressione supera il valore di 3 bar, causando l'intervento della valvola di sicurezza, richiedere l'intervento del Servizio Tecnico Autorizzato di zona.**

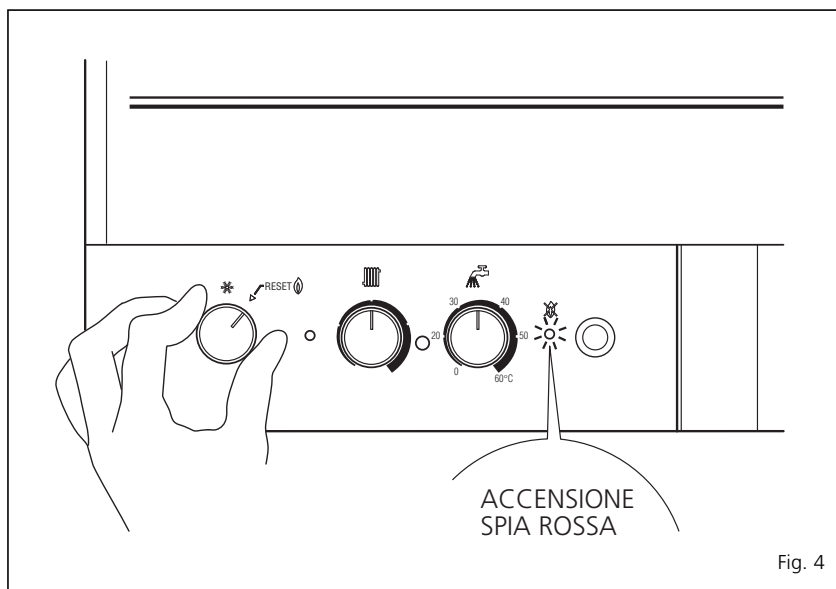


Fig. 4

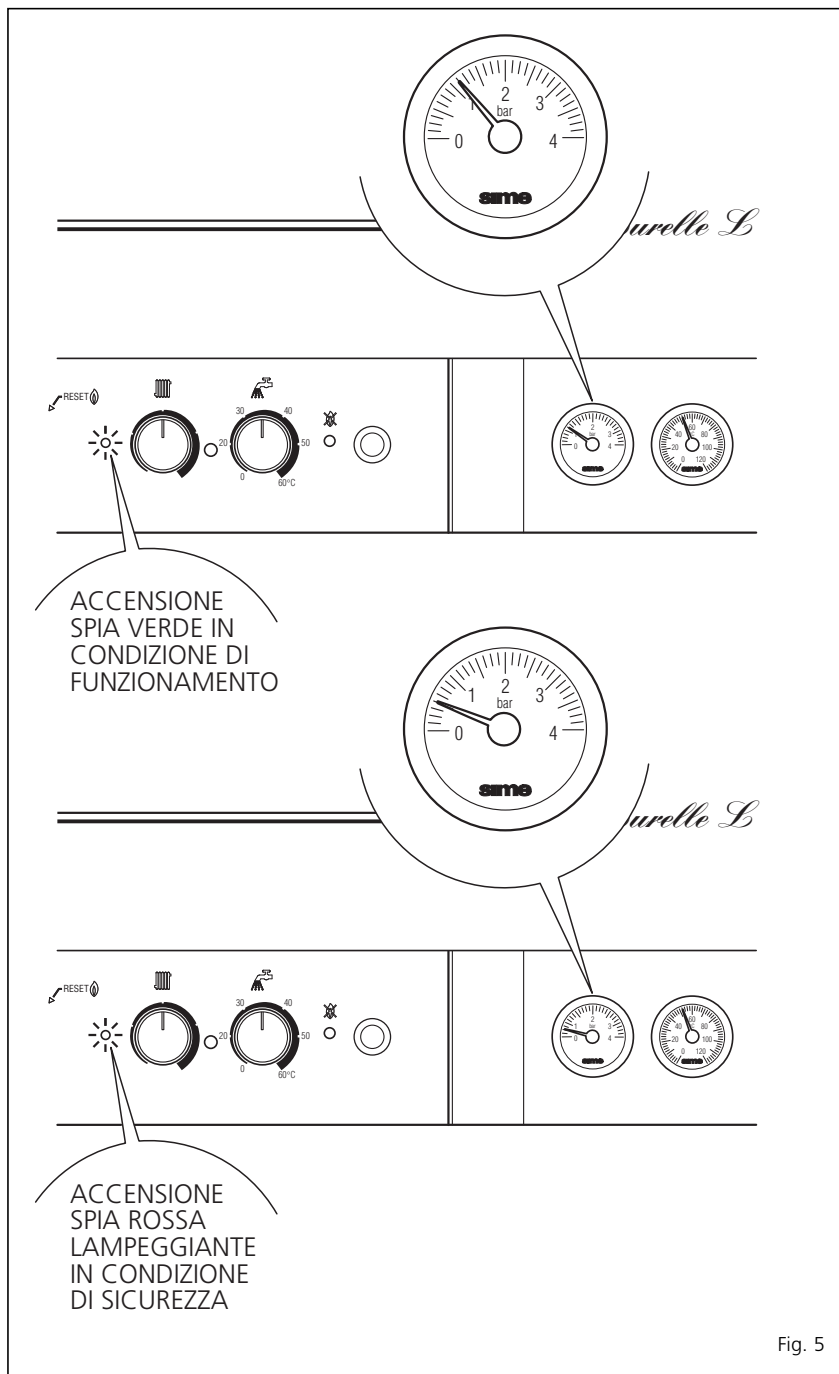


Fig. 5

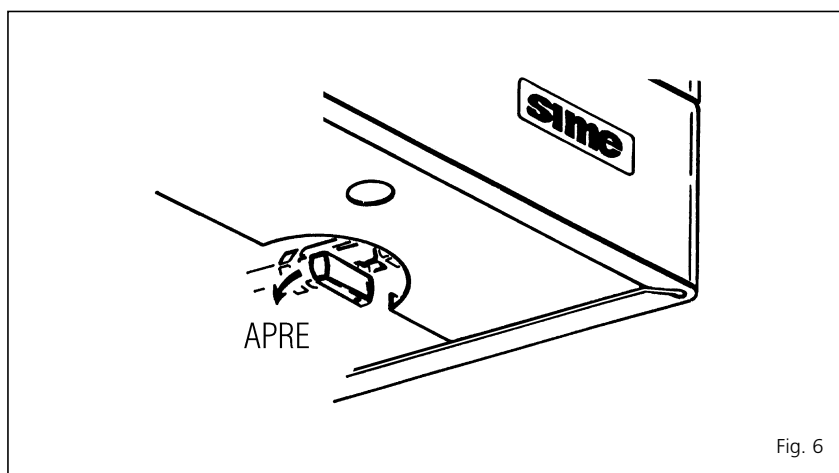


Fig. 6

### DISPOSITIVO FUMI VERSIONE "20 BN CE - 20 BN CE IONO"

È una sicurezza contro il reflusso dei fumi in ambiente per inefficienza od otturazione parziale della canna fumaria. Interviene bloccando il funzionamento della valvola gas quando il rigetto dei fumi in ambiente è continuo, e in quantità tali da renderlo pericoloso. Per poter consentire la ripartenza della caldaia sarà necessario svitare la copertura del termostato e riarmare il pulsante sottostante (fig. 7).

**Qualora dovesse ripetersi il blocco della caldaia richiedere l'intervento del Servizio Tecnico Autorizzato di zona.**

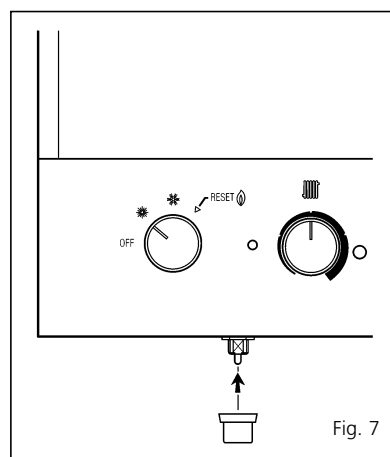


Fig. 7

### TRASFORMAZIONE AD ALTRO GAS

Nel caso si renda necessaria la trasformazione ad un gas diverso da quello per il quale la caldaia è stata prodotta, rivolgersi esclusivamente al personale tecnico autorizzato SIME.

### PULIZIA E MANUTENZIONE

È obbligatorio effettuare, alla fine della stagione di riscaldamento, la pulizia e un controllo alla caldaia, secondo quanto previsto dal DPR 26 agosto 1993 n°412.

**La manutenzione preventiva ed il controllo della funzionalità delle apparecchiature e dei sistemi di sicurezza dovrà essere effettuata esclusivamente dal Servizio Tecnico Autorizzato SIME, richiedendola nel periodo aprile-settembre. La caldaia è corredata di cavo elettrico di alimentazione che, in caso di sostituzione, dovrà essere richiesto alla SIME.**

---

# NORME GENERALI DI GARANZIA

## CONDIZIONI DI GARANZIA

- La garanzia decorre per le caldaie a gasolio dalla data di installazione.
- Per le caldaie a gas e gruppi termici integrati dalla data di "Prima Accensione" che deve avvenire entro 30 giorni dall'installazione.
- La garanzia è valida per un periodo di:
  - **1 anno per le parti elettriche e le apparecchiature che le Fonderie Sime S.p.A. acquistano da terzi.**
  - **2 anni il bollitore vetroporcellanato.**
  - **3 anni il corpo in ghisa o pacco lamellare in rame.**
- Nel primo anno di garanzia Fonderie Sime S.p.A. si impegna a sostituire o riparare gratuitamente quei pezzi che dovessero risultare difettosi all'origine con il solo addebito di un diritto fisso per intervento a domicilio.
- Trascorso un anno dalla data di prima accensione, le spese di viaggio e manodopera sono a carico di chi richiede l'intervento, secondo le tariffe vigenti in possesso del personale tecnico.
- Le parti e i componenti sostituiti in garanzia restano di proprietà di Fonderie Sime S.p.A. alla quale devono essere restituiti a cura del centro assistenza senza ulteriori danni.
- Le sostituzioni o riparazioni di parti della caldaia non modificano la data di decorrenza e la durata della garanzia stabilita all'atto della vendita.
- Il personale tecnico interverrà nei limiti di tempo concessi da esigenze organizzative.

## VALIDITÀ DELLA GARANZIA

- La garanzia è valida a condizioni che:
  - Per le caldaie a gasolio l'Utente abbia provveduto alla compilazione del certificato spedendo, entro 8 giorni dall'installazione, la prima copia a Fonderie Sime S.p.A.
  - Per le caldaie a gas e gruppi termici integrati sia eseguita la prima accensione dal personale tecnico autorizzato nei termini previsti.
  - La caldaia sia installata a regola d'arte e nel pieno rispetto delle leggi e delle norme in vigore e nei locali non siano presenti sostanze nocive alle apparecchiature.
  - L'apparecchio sia sottoposto a manutenzione preventiva annuale da parte del personale tecnico autorizzato (Art. 11 comma 4 DPR 26.08.93 n° 412).

## SONO ESCLUSE DALLA PRESENTE GARANZIA:

- Le parti avariate per trasporto, per danni causati da agenti atmosferici, incendi e calamità naturali, per errata installazione, per insufficienza di portata od anormalità degli impianti idraulici, elettrici, di erogazione del combustibile, per mancato o non corretto trattamento dell'acqua di alimentazione, per corrosioni causate da condense od aggressività d'acqua, per trattamenti disincrostanti malamente condotti, per correnti vaganti, per manutenzione inadeguata, per trascuratezza ed

incapacità d'uso, causa dolo, mancanza d'acqua, per inefficienza dei camini e degli scarichi, per manomissione da personale non autorizzato, per mancata osservanza delle istruzioni riportate nel libretto a corredo, le parti soggette a normale usura di impiego, anodi, refrattari, guarnizioni, manopole, lampade spia, ecc. e comunque per cause non dipendenti da Fonderie Sime S.p.A.

## PRESTAZIONI FUORI GARANZIA

- Trascorsi i termini di durata della garanzia, l'assistenza tecnica verrà effettuata addebitando all'Utente le eventuali parti sostituite e tutte le spese di manodopera, viaggio e trasferta del personale e trasporto dei materiali, sulla base delle tariffe in vigore.

## ISTRUZIONI PER RENDERE OPERANTE LA GARANZIA

- Per le caldaie a gas e gruppi termici integrati richiedere al Centro Assistenza Autorizzato più vicino la prima accensione. Il certificato dovrà essere compilato in modo chiaro e leggibile, il cliente dovrà apporre la propria firma per accettazione unitamente a quella del tecnico.
- Il Centro Assistenza avrà cura di provvedere alla spedizione a Fonderie Sime S.p.A. della prima copia per rendere operante la garanzia. L'Utente dovrà conservare la propria copia per poterla esibire al personale autorizzato nel caso di necessità.
- Per le caldaie a gasolio non è prevista la prima accensione. L'Utente, per rendere operante la garanzia, dovrà compilare il certificato e provvedere alla spedizione della prima copia, entro 8 giorni dalla data di installazione, utilizzando l'apposita busta. L'Utente dovrà conservare la propria copia per esibirla al personale autorizzato in caso di necessità.
- Restano valide le clausole stabilite nelle condizioni di garanzia.
- Qualora il certificato non risultasse compilato dal personale autorizzato o l'Utente non fosse in grado di esibirlo, la garanzia si considera decaduta.

## RESPONSABILITÀ

- La prima accensione delle caldaie a gas e gruppi termici integrati riguarda esclusivamente il buon funzionamento dell'apparecchio. Nessuna responsabilità può essere addebitata al Centro Assistenza Autorizzato per qualsiasi inconveniente derivante da una installazione non conforme alle norme vigenti o alle prescrizioni del libretto.
- Fonderie Sime S.p.A. non risponde di eventuali danni, diretti o indiretti, conseguenti alla forzata sospensione del funzionamento della stessa.
- Nessuno è autorizzato a modificare i termini della presente garanzia né a rilasciarne altre verbali o scritte.
- Foro competente Verona.

# ELENCO CENTRI ASSISTENZA

## VENETO

### ENEZIA

Lido Venezia	Rasa Massimiliano	041/2760305
Mestre	Vighesso Stefano	041/914296
Musile di Piave	Scarabel Lorenzo	0421/330461
Oriago	Giurin Italo	041/472367
Portogruaro	Vit. Stefano	0421/72872
Pto S. Margherita	System Gas	0421/260555
S. Donà di Piave	Orlando Renzo	0421/54443
S. Pietro di Strà	Desiderà Giampaolo	049/503827

### BELLUNO

Cadola	Tecno Assistance	0437/999362
Cortina D'Ampezzo	Barbato Lucio	0436/2298
Feltre	Scarton Roberto	0439/390346
Pieve di Cadore	De Biasi	0435/32328

### PADOVA

Padova	Duò Venerino	049/687600
Campodarsego	Skopgas	049/9201211
Legnaro	Paccagnella Mauro	049/8961332
Loreggia	Gas-sicuro	049/9355296
Monselice	F.lli Furlan	0429/73267
Montagnana	Zanier Claudio	0442/21163
Pieve di Sacco	Melina Antonio	049/5841876

### ROVIGO

Rovigo	Portesan Giuseppe	0425/362673
Adria	Calorterm	0426/23415
Badia Polesine	Vertuan Franco	0425/590110
Fiesso Umbertiano	Zambonini Paolo	0425/754150
Porto Viro	Tecnoclimap	0426/322172
Sariano di Trecenta	Dalla Villa Francesco	0425/712212

### TREVISO

Treviso	Caldo Casa	0422/490859
Conegliano	Sveb	0438/24966
Montebelluna	Clima Service	0337/316552
Oderzo	Thermo Confort	0422/710660
Preganziol	Fiorotto Stefano	0422/331039
Resana	Elettrotecnogas	0423/480179
Tarzo	Rosso e Blu	0438/925122
Valdobbiadene	Pillon Luigi	0423/975602
Cappella Maggiore	Della Libera Renzo	0438/59467
Volpago Montello	Pizzolato Nicola	0423/870227

### VERONA

Verona	Ecoterm	045/575345
Cerea	S.B. di Salgarello	0442/82157
Garda	Dorizzi Michele	045/6270053
Legnago	De Togni Stefano	0442/20327
Legnago	Zanier Claudio	0442/21163
S. Martino B.A.	Marangoni Nadir	045/970455
S. Stefano Zimella	Palazzin Giuliano	0442/490398

### VICENZA

Vicenza	Venzo Gino	0444/945095
Asigliano	Duoclima System	0444/872294
Bassano del Grappa	Gianello Stefano	0444/657323
Creazzo	Chiementin Carlo	0444/341147
Marano Vicentino	A.D.M.	0445/623208
Ramon di Loria	Sbrissa Renzo	0423/485059
Sandriago	Gianello Alessandro	0444/657323
Thiene - Valdagno	Girofletti Luca	0445/381109

## FRIULI VENEZIA GIULIA

### TRIESTE

Priore Riccardo	040/638269
-----------------	------------

### GORIZIA

Monfalcone	Termot. Bartolotti	0481/412500
------------	--------------------	-------------

### PORDENONE

Pordenone	Cavasotto Ivo	0434/522989
Cordenons	Raffin Mario	0434/580091
S. Vito Tag./to	Montico Silvano	0434/833211

### UDINE

Udine	I.M. di Iob	0432/565686
Arteagna	Di Braida Angelo	0432/987141
Cervignano D. Friuli	Zorat Renato	0431/30566
Latisana	Vidal Firmino	0431/50858
San Daniele	Not Gianpietro	0432/954406

## TRENTINO ALTO ADIGE

### TRENTO

Trento	Beccaletto & Zuccolo	0461/820385
--------	----------------------	-------------

Ala	Termomax	0464/670629
Gardolo	Energia 2000	0461/961880
Riva del Garda	Grottolo Lucillo	0464/554735

### BOLZANO

Bolzano	Calor	0471/931595
---------	-------	-------------

## LOMBARDIA

### MILANO

Bovisio Masciago	S.A.T.I.	0362/593621
Lodi	Termoservice	0371/610465
Pessano con Bornago	Consoli Romano	02/95741993
Pogliano M.se	Gastecnica Peruzzo	02/9342121
Rozzano (MI città)	Meroni F.lli	02/8253390
Vimercate	Savastano Matteo	039/6080341

### BERGAMO

Bergamo	Tecno Gas	035/403147
Bonate Sopra	Mangili Lorenzo	035/991789
Casnigo	Cattaneo Enrico	035/727472
Fara D'Adda	Term. Belloni	0363/398064

### BRESCIA

Brescia	Atri	030/320235
Lonato	Cat. 2C	030/9919140

### COMO

Cernobbio	Borra Clemente	031/340608
Merate	Ass. Termica	039/9906538
S.F. della Battaglia	De Battisti	031/211600

### CREMONA

Cremona	Ajelli Riccardo	0372/33955
Romanengo	Fortini Davide	0373/72416

### LECCO

Calozlocorte	Lario Calor	0341/634734
Mandello del Lario	Ecoklima	0341/700813

### MANTOVA

Mantova	Ravanini Marco	0376/390547
Castigl. Stiviere	Andreasi Bassi Guido	0376/672554
Castigl. Stiviere	S.O.S. Casa	0376/638486
Felonica Po	Romanini Loris	0386/916055
Poggio Rusco	Zapparoli William	0386/51457
S. Giorgio	Rigon Luca	0376/372013
Suzzara	Franzini Mario	0376/533713
Viadana	Giri Pierguido	0375/781478

### PAVIA

Pavia	Ferrari & C.	0382/423306
Gambolò	Carnevale Secondino	0381/939431

### VARESE

Casorate Sempione	Bernardi Elio	0331/295177
Gazzada Schianno	C.S.T. Pastrello	0332/461160
Induno Olona	Gandini Guido	0332/201602
Sesto Calende	Calor Sistem	0322/45407
Tradate	Baldina Luciano	0331/840400

## PIEMONTE

### TORINO

Torino	Tac-Gas	011/4059672
Torino	D'Elia Service	011/8121414
Bricherasio	Termotec. Pontalillo	0121/59776
Ivrea	Sardino Adriano	0125/49531
Leini	R.T.I. di Gugliermina	011/9981037
Orbassano	C.G. di Correggia	011/9015529
Perosa Argentina	Micol Marco	0121/81463

### ALESSANDRIA

Acqui Terme	Punto Service	0144/323314
Casale Monf.to	Secco Renato	0142/71880
Novi Ligure	Pittaluga Pierpaolo	0143/323071
Tortona	Conte Sebastiano	0131/868793
Tortona	Poggi Federico	0131/813615
Villalvernia	Fumari Giampiero	0131/83246

### AOSTA

Aosta	Zancanaro Ulderico	0165/552734
Donnas	VALCO.	0125/807493

### ASTI

Asti	Fars	0141/595640
Asti	Appendino Roberto	0141/476387

### BIELLA

Biella	Bertuzzi Adolfo	015/2573980
Biella	Fasoletti Gabriele	015/402642

### CUNEO

Cuneo	Idroterm	0171/411333
Borgo S. Dalmazzo	Near	0171/266320
Brà	Testa Giacomo	0172/415513
Saluzzo	Granero Luigi	0175/45017
S. Michele Mondovì	Calorclima	0174/222189

### NOVARA

Novara	Gigas	0321/403256
Arona	Calor Sistem	0322/45407
Cerano	Termocentro	0321/726711
Domodossola	Progest-Calor	0324/241616
Grignasco	Sagliaschi Roberto	0163/418180
Nebbiuno	Sacir	0322/58196

### VERCELLI

Vercelli	Acciu Vincenzo	0161/255666
Casale Monferrato	Brignone Marco	0161/312185

## LIGURIA

### GENOVA

Genova	Dore Franco	010/826372
Genova	Idrotermogas	010/212517
Montoggio	Macciò Maurizio	010/938340
Sestri Levante	Elettrocalor	0185/485675

### IMPERIA

e Albenga	Eurogas	0183/275148
-----------	---------	-------------

### LA SPEZIA

Sarzana	Masetti Renzo	0187/676340
---------	---------------	-------------

### SAVONA

Savona	Murialdo Stelvio	019/8402011
Cairo Montenotte	Artigas	019/501080

## EMILIA ROMAGNA

### BOLOGNA

Bologna	M.C.G.	051/532498
Galliera	Balletti Marco	051/812341
Minerbio	Calor Caputo	051/878494
Porretta Terme	A.B.C.	0534/24343
Sala Bolognese	Signore Filippo	051/955031

### FERRARA

Ferrara	Arvey Gas	0532/943355
Ferrara	Guerra Alberto	0532/742092
Bondeno	Romanini Cinzio	0532/894240
Bosco Mesola	Fogli Delfo	0533/794109
Cento	Michelini Walter	051/904670
Migliarino	Mantovani Aldo	0337/592069
Portomaggiore	Simoni Renzo	0532/811010
Renazzo	C.A.B. di Calori	051/909800
Vigarano Pieve	Fortini Luciano	0532/715252
Viconovo	Occhiali Giuliano	0532/258101

### FORLÌ

Forlì	Vitali Ferrante	0543/780080
Casemurata	Tecnothermica	0543/729688
Cesena	Antonoli Loris	0547/383761
Misano Adriatico	A.R.D.A.	0541/613162
Rimini	Ideatherm	0541/388057
S. Pietro in Bagno	Nuti Giuseppe	0543/918703

### REP. S. MARINO

Borgo Maggiore	Titankalor	0549/902162
----------------	------------	-------------

### MODENA

Finale Emilia	Bretta Massimo	0535/90978
Gaggio di Piano	Ideal Gas	059/938632
Medolla	Tassi Claudio	0535/53058
Novi	Ferrari Roberto	059/677545
Pavullo	Meloncetti Livio	0536/21630
Sassuolo	Mascolo Nicola	0536/884858
Savignano sul Panaro	Eurogas	059/730235
Zocca	Giesse	059/986565

### PARMA

Parma	Sassi Massimo	0521/992106
Parma	Morsia Emanuele	0521/980120
Monchio D.C.	Lazzari Stefano	0521/896334

<b>PIACENZA</b>	Bionda	0523/481718	<b>VITERBO</b>	Viterbo	Bernabucci Alberto	0761/343027	<b>AVELLINO</b>	Termo Idr. Irpina	0825/610151
<b>RAVENNA</b>			Viterbo	C.A.B.T.	0761/263449		<b>BENEVENTO</b>	C.A.R.	0824/61576
Ravenna	C.A.B.	0544/465382	Acquapendente	Electronic Guard	0763/734325		<b>CASERTA</b>		
Faenza	Berca	0546/22808	Civita Castellana	Tardani Riccardo	0761/513868		Aversa	Malasomma Antonio	081/5044455
Savio di Cervia	Bissi Riccardo	0544/927547	Oriolo Romano	Ridolfi Eugenio	06/99838211		<b>SALERNO</b>		
<b>REGGIO EMILIA</b>			Orte Scalo	S.I.T.	0761/400678		Salerno	IRIV	089/724173
Reggio Emilia	Punto Gas	0522/285968	Sutri	Mosci Eraldo	0761/600804		Castel S. Giorgio	Chierchia Giovanni	081/952825
Quattro Castella	Clima Service	0522/888432	Tuscania	C.A.T.I.T.	0761/435457		Sala Consilina	Tuzia Francesco	0975/45042
<b>TOSCANA</b>			<b>UMBRIA</b>						
<b>FIRENZE</b>			<b>PERUGIA</b>				<b>BASILICATA</b>		
Firenze	Calor System	055/7320048	Perugia	Tecnogas	075/5052828		<b>MATERA</b>	Acito Tommaso	0835/335971
Firenze	SAB 2000	055/706091	Gubbio	Termotecnica Pierotti	075/9220571		<b>CALABRIA</b>		
Bagno a Ripoli	F.B. Bonciani	055/645726	Moiano	Elettrogas	0578/294047		<b>CATANZARO</b>		
Martignana	Sabic	0571/929348	Pistrino	Electra	075/8593210		Lamezia Terme	Teca	0968/436516
Prato	Lazzerini Mauro	0574/813794	S. Martino in Colle	Professionalgas	075/6079137		Lamezia Terme	Etem di Mastroianni	0968/451019
Prato - Mugello	Kucher Roberto	0574/630293	Spoleto	Agenzia Sime	0743/222000		<b>COSENZA</b>		
<b>AREZZO</b>			<b>TERNI</b>				Cosenza	Magis Clima	0984/22034
Arezzo	Grazzini Marco	0575/353152	Baschi	ASI	0744/957610		Morano Calabro	Mitei	0981/31724
Castiglion Fiorentino	Sicur-Gas	0575/657266	Ficulie	Maschi Adriano	0763/86580		S. Sofia d'Epiro	Sulfaro Impianti	0984/957676
Monte San Savino	Ceccherini Franco	0575/810371	Montefranco	Caromani Luciano	0744/286069		<b>CROTONE</b>	A.T.A.G. Lucchetta	0962/62136
Montevarchi	Rossi Paolo	055/984377	<b>MARCHE</b>				<b>PUGLIA</b>		
<b>SIENA</b>			<b>ANCONA</b>				<b>BARI</b>		
Casciano Murlo	Brogioni Adis	0577/817443	Falconara Marittima	Adriaclima	071/9173822		Bari	Previngas	080/5022722
Chianciano Terme	Chierchini Fernando	0578/30404	Loreto	Tecmar	071/976210		Bari	TRE.Z.C.	080/5022787
<b>GROSSETO</b>			Osimo	Azzurro Calor	071/7109024		Acquaviva Fonti	Lischio Giuseppe	080/757032
Grosseto	Tecnocalor	0564/454568	Serra S. Quirico	Ruggeri Cesare	0731/86324		Adelfia	Eracleo Vincenzo	080/8791851
Follonica	M.T.E.	0566/51181	<b>ASCOLI PICENO</b>				Barletta	Dip. F. Impianti	0883/333231
<b>LIVORNO</b>			Ascoli Piceno	Clima Casa	0736/45197		Castellana Grotte	Climaservice	080/4961496
Livorno	A.B. Gas	0586/424050	Centobuchi	Leli Endrio	0735/702724		Gravina Puglia	Branà Vincenzo	080/3267834
Cecina	Climatic Service	0586/630370	Comunanza	I.M.E. Maravalli	0736/844610		Grumo	Gas Adriatica	080/622696
Piombino	Donati Sergio	0565/227395	Montepranaro	S.A.R.	0734/889015		Modugno	Elettrotecnica Rinaldi	080/5354453
Venturina	CO.M.I.T.	0565/855117	Offida	Tecnoassistenza	0736/889960		<b>FOGGIA</b>		
<b>LUCCA</b>			Porto S. Giorgio	Pomioli	0734/676563		Foggia	Delle Donne Giuseppe	0881/635503
Lucca	Termoesse	0583/957098	S. Ben. del Tronto	Sate 85	0735/780359		Cerignola	Raffaele Cosimo	0885/424610
Lucca	Lenci Giancarlo	0583/394371	<b>MACERATA</b>				S. Fer. di Puglia	Nuova Imp. MC	0883/620959
Lucca	C.A.C. di Cheli	0583/55348	Morrovalle Scalo	Cast	0733/564456		<b>LECCE</b>		
Camaione	C.I.S. di Guzzardi	0584/989560	<b>PESARO</b>				De Masi Antonio	0832/643792	
Galliciano	Eletr. Valentini	0583/730984	Pesaro	Paladini Claudio	0721/453370		<b>TARANTO</b>		
Pian di Mommio	Raffi Marco	0584/997143	Fossombrone	Arduini Oddo	0721/705181		Ginosa	Clima S.A.T.	099/8294496
<b>MASSA CARRARA</b>			Orciano	Capoccia e Lucchetti	0721/960606		Grottaglie	Lenti Giovanni	099/5610396
Avenza	Idrotermo Service	0585/52586	Urbino	A M Clementi	0722/327198		Manduria	Termotecnica Quiete	099/9796378
Pontremoli	Berton Angelo	0187/830131	<b>ABRUZZO - MOLISE</b>				Martina Franca	Palombella Michele	080/4301740
Sarzana	Masetti Renzo	0187/676340	<b>L'AQUILA</b>				<b>SICILIA</b>		
Villafranca Lunigiana	Galeotti Lino	0187/494238	L'Aquila	Mastropietro Stefano	0862/412578		<b>PALERMO</b>		
<b>PISTOIA</b>			Avezzano	Massaro Antonello	0863/35285		Palmeri Giuseppe	091/6886801	
Massa e Cozzile	Tecnigas	0572/72601	Carsoli	Proietti Vittorio	0863/995381		<b>AGRIGENTO</b>	I.T.M. di Miccichè	0922/606864
Pontelungo	Serv. Assistenza F.M.	0573/572249	Cesaproba	Cordeschi Bernardino	0862/908182		<b>CATANIA</b>		
<b>PISA</b>			Pietransieri	Elettromarket	0864/600011		Caltagirone	Sicitherm Impianti	0933/53865
Pisa	Gas 2000	050/573468	Pratola Peligna	Giovannucci Marcello	0864/272449		Maletto	Adornetto Alfio	095/699027
Bientina	Negro Emanuele	0587/757166	<b>CAMPOBASSO</b>				Paternò	Longo Giuseppe	095/854713
Pontedera	Saviozzi Mauro	0587/52751	Termini	G.S.D.	0875/702244		S. Giovanni la Punta	Thermotecn. Impianti	095/7513843
S. Miniato	Climas	0571/366456	Campobasso	Catelli Pasqualino	0874/64468		<b>ENNA</b>		
<b>LAZIO</b>			<b>CHIETI</b>				La Rosa Giuseppe	0935/24485	
<b>ROMA</b>			Fara S. Martino	Valente Domenico	0872/984107		<b>MESSINA</b>		
Roma Centro-Montes.	Climatron	06/79841885	Paglieta	Ranieri Raffaele	0872/809714		Messina	Gial Service	090/711019
Roma-Casilina Prenest.	Idrokolor 2000	06/2055612	Scerni	Silvestri Silverio	0873/919898		Messina	Metano Market	090/2939439
Roma EUR	Idrothermic	06/22445337	<b>PESCARA</b>				Capo d'Orlando	Tecnotherm	0941/957108
Roma Monte Mario	Termonisc. Antonelli	06/3381223	Montesilvano	Fidanza Roberto	085/4452109		Giardini Naxos	Puglisi Francesco	0942/52886
Roma Prima Porta	Di Simone Euroimp.	06/30892426	Villa Raspa	Ciafardo Terenzio	085/4157111		S. Lucia del Mela	Rizzo Salvatore	090/935708
Roma Fiumicino	M.P.R.	06/5673222	<b>TERAMO</b>				<b>RAGUSA</b>		
Cerveteri	De Santis Augusto	06/9951576	Teramo	Stame	0861/240667		Vittoria	Calor Clima	0932/987522
Monterotondo	C.&M. Caputi	06/9068555	Giulianova Lido	Smeg 2000	085/8004893		<b>SIRACUSA</b>		
Pomezia	Tecnoterm	06/9107048	Tortoreto Lido	Gest Point	0861/788590		Carlentini	Miceli Armando	095/991515
S. Oreste	Fioretti Mario	0761/579620	<b>ISERNIA</b>				<b>SARDEGNA</b>		
Tivoli	A.G.T. Magis-impresit	0774/411634	Crudele Michele	0865/450295			<b>CAGLIARI</b>		
<b>LATINA</b>			<b>CAMPANIA</b>				Assemini	Termoenergia Ionta	070/9476027
Doganella di Ninfa	Stivali Mario	06/9601181	<b>NAPOLI</b>				<b>ORISTANO</b>	Corona Giuseppe	0783/73310
<b>RIETI</b>			Napoli	Metan Termica	081/7677641		<b>SASSARI</b>		
Amatrice	Palombini Massimo	0746/826249	Boscotrecase	Tecnoclima	081/8593780		Olmedo	Pinna Pasqualino	079/902705
Vazia	Idroterm. Confalone	0746/280811	Sorrento	Cappiello Giosuè	081/8785566				
<b>FROSINONE</b>			Volla	Termoid: Galluccio	081/7742234				
Cassino	S.A.T.A.	0776/312324							
Castelmassimo	Clima Service	0775/271074							
Sora	Santini Enrico	0776/830616							







**sime**<sup>®</sup>

Fonderie Sime S.p.A. - via Garbo, 27 - 37045 Legnago (Vr)

Tel. 0442631111 - Fax Serv. Commerciale Italia 0442631291 - Fax Serv. Tecnico 0442631292

Tel. +39/0442631111 - Export Division fax number +39/0442631293 - Sime Service fax number +39/0442631292