

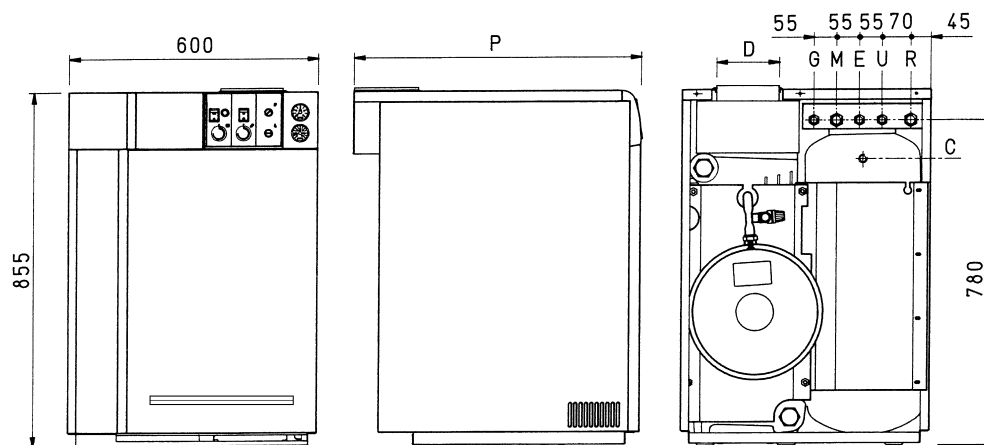
Duogas è la caldaia a gas a terra che unisce i vantaggi del corpo in ghisa alla presenza di un bollitore ad accumulo da 40 litri.

Rientra negli studi CQP "Combustion Quality Project" che Sime ha recentemente lanciato al fine di introdurre la qualità di combustione tra i vincoli di progetto.

Duogas è conforme ai dettami della Direttiva Gas 2009/142 CE, Direttiva Compatibilità Elettromagnetica 2004/108 CE, Direttiva Bassa Tensione 2006/95 CE e Direttiva Rendimenti 92/42 CE. Può essere trasformata per il funzionamento con gas diversi.

Duogas può essere inserita sia in impianti tradizionali che in quelli a più zone con diversi circolatori.

MISURE D'INGOMBRO - COLLEGAMENTI IDRAULICI



		26/40
R	Ritorno impianto	3/4"
M	Mandata impianto	3/4"
G	Alimentazione gas	1/2"
E	Entrata sanitario	1/2"
U	Uscita sanitario	1/2"
C	Ricircolo	1/2"
P	mm	720
D	ø mm	150

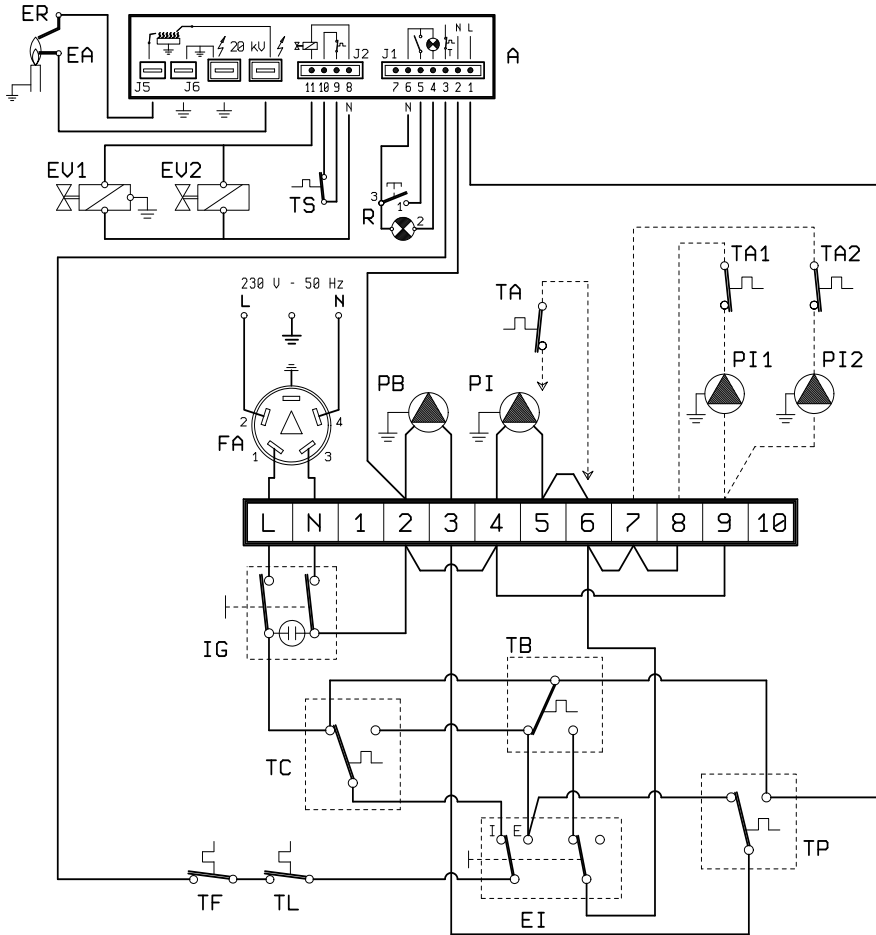
DATI TECNICI		26/40 CE IONO
Potenza termica nominale	kW	30,5
Portata termica nominale	kW	34,8
Rendimento utile misurato 100%	%	87,6
Rendimento utile misurato 30%	%	84,8
Rendimento energetico (Direttiva 92/42 CEE)		★
Classe NOx		2
Concentrazione limite di NOx	mg/kWh	200
Temperatura fumi a G. Nominale	°C	118
Portata massima fumi	kg/h	125
CO ₂ a G. Nominale	%	4,1
Perdite fumi	%	10,3
Perdite ambiente	%	2,1
Potenza elettrica assorbita	W	100
Tensione di alimentazione	Volt-Hz	230-50
Certificazione CE	n°	1312BS4994
Categoria		II2H3+
Tipo		B11BS
RISCALDAMENTO		
Pressione max esercizio	bar	4
Temperatura max esercizio	°C	95
Contenuto acqua caldaia	l	16
Elementi di ghisa caldaia	n°	4
Regolazione temperatura riscaldamento	°C	45/85
Capacità vaso espansione	l	10
Pressione vaso espansione	bar	1
SANITARIO		
Pressione max esercizio bollitore	bar	7
Portata specifica EN 625	l/min	11,6
Portata specifica continua Δt 30°C	l/h	700
Contenuto bollitore	l	40
Tempo di riscald. acqua calda nell'accumulo da 25 a 55°C	min	4' 00"
Regolazione temperatura sanitario	°C	40/60
UGELLI E PRESSIONI GAS		
Quantità ugelli principali	n°	2
Diametro ugelli principali G20	ø	3,65
Diametro ugelli principali G30	ø	2,10
Diametro ugelli principali G31	ø	2,10
Pressione massima al bruciatore G20	mbar	9,6
Pressione massima al bruciatore G30	mbar	28
Pressione massima al bruciatore G31	mbar	35
Pressione di alimentazione G20	mbar	20
Pressione di alimentazione G30	mbar	30
Pressione di alimentazione G31	mbar	37
Consumo a potenza nominale G20	m ³ /h	3,68
Consumo a potenza nominale G30	kg/h	2,74
Consumo a potenza nominale G31	kg/h	2,55
PESO NETTO CALDAIA	kg	170

TESTO PER CAPITOLATI

Caldaia basamento in ghisa a gas per riscaldamento e produzione di acqua calda sanitaria, a tiraggio naturale da 30,5 kW (apparecchio tipo B11BS). Alto rendimento e circolazione forzata. Bollitore ad accumulo vetroporcellanato con capacità di 40 litri. Accensione automatica con controllo a ionizzazione di fiamma.

CARATTERISTICHE	26/40
Dispositivo adeguamento potenza caldaia alle esigenze dell'impianto di riscaldamento	•
Accensione automatica a ionizzazione di fiamma	•
Bollitore in acciaio vetroporcellanato 40 litri	•
Termometro di controllo temperatura acqua riscaldamento	•
Idrometro di controllo pressione acqua riscaldamento	•
Rubinetto scarico caldaia e bollitore	•
Brucciatoe in acciaio inox	•
Valvole unidirezionali	•
Vaso espansione impianto di riscaldamento	•
Dispositivo manuale riempimento impianto	•
Pompa circuito riscaldamento	•
Pompa circuito bollitore	•
Sistema di filtraggio antidisturbi radio	•
Kit centralina elettronica per la gestione di impianti a zone (optional)	•
Kit idraulico per la configurazione di impianti a zone (optional)	•
SICUREZZE	
Termostato di limite e sicurezza	•
Termostato antinerzia termica	•
Valvola elettrica a doppio otturatore che, in mancanza di fiamma, interrompe l'uscita gas	•
Dispositivo sicurezza fumi	•
Valvola di sicurezza a 3 bar sull'impianto di riscaldamento	•
Valvola di sicurezza a 7 bar sull'impianto sanitario	•
Dispositivo di rivelazione fiamma	•

SCHEMA ELETTRICO (collegamento impianto a zone)



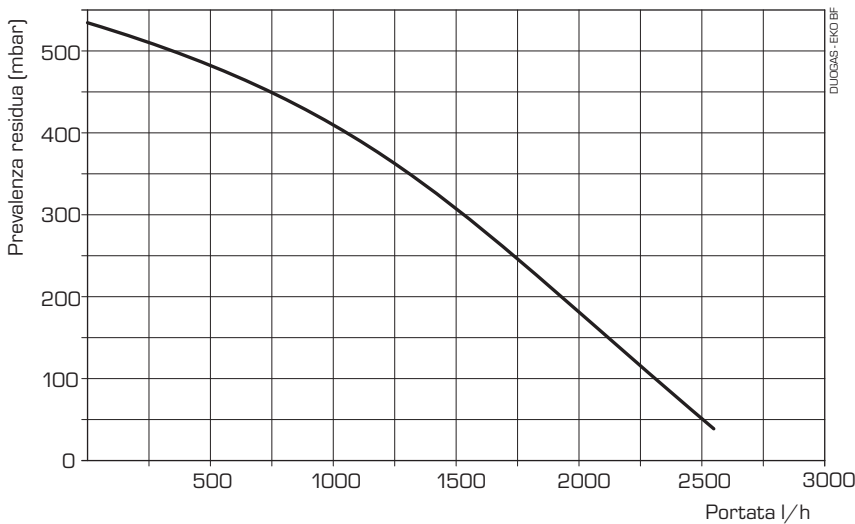
LEGENDA

- R Sblocco apparecchiatura
- TA Termostato ambiente
- TB Termostato bollitore
- TC Termostato caldaia
- TL Termostato limite
- TS Termostato sicurezza
- PB Pompa bollitore
- PI Pompa impianto
- ER Elettrodo rilevazione
- EA Elettrodo accensione
- EI Deviatore est./inv.
- IG Interruttore generale
- TP Term. antinerzia termica
- A Apparecchiatura FM 11
- PI1-2 Pompa di zona
- TA1-2 Term. ambiente di zona
- EV1 Bobina valvola gas
- EV2 Bobina valvola gas
- TF Dispositivo sic. fumi
- FA Filtro antisturbo

NOTA: Collegando il termostato ambiente (TA) togliere il ponte dai morsetti 5-6.

Negli impianti con pompe di zona effettuare il collegamento elettrico come prevede lo schema.

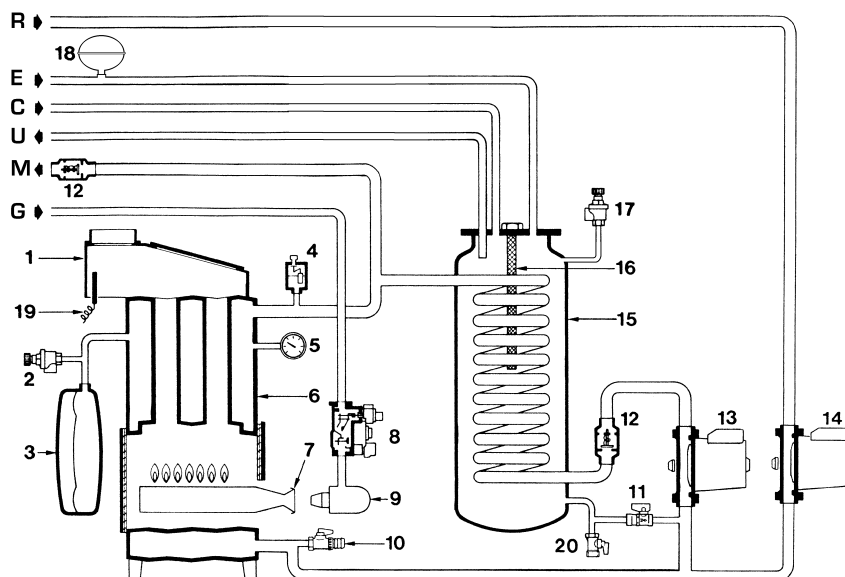
PREVALENZA DISPONIBILE ALL'IMPIANTO



LEGENDA

- 1 Camera fumo
- 2 Valvola sicurezza caldaia
- 3 Vaso espansione
- 4 Valvola sfogo aria
- 5 Idrometro
- 6 Corpo caldaia
- 7 Bruciatore
- 8 Valvola gas
- 9 Collettore bruciatore
- 10 Rubinetto scarico caldaia
- 11 Gruppo riempimento manuale
- 12 Valvola di ritegno a molla
- 13 Pompa bollitore
- 14 Pompa impianto
- 15 Bollitore
- 16 Anodo di magnesio
- 17 Valvola sicurezza bollitore
- 18 Vaso espansione bollitore (non di fornitura)
- 19 Capillare dispositivo sicurezza fumi
- 20 Rubinetto scarico bollitore

SCHEMA FUNZIONALE



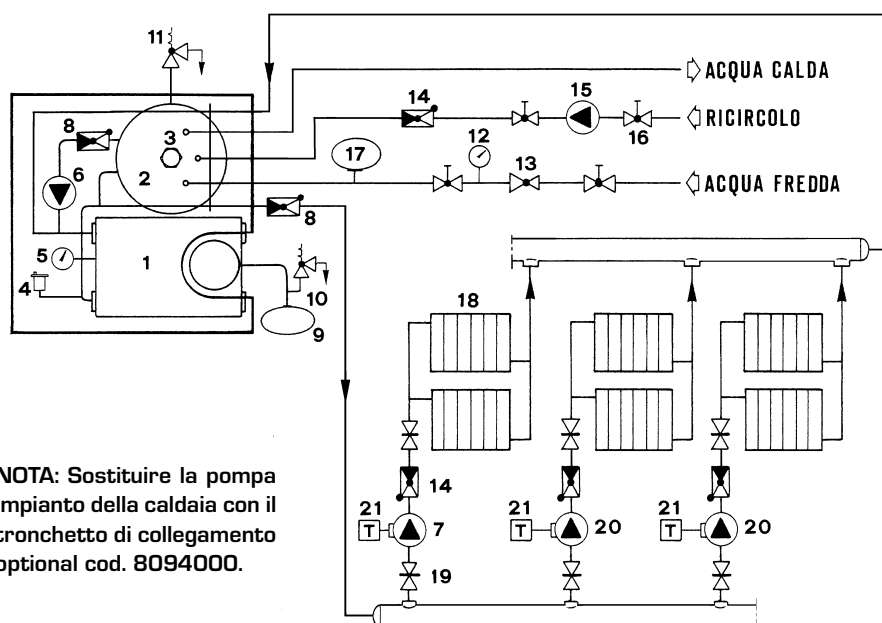
SCHEMA FUNZIONALE impianto a zone

Componenti caldaia

- 1 Corpo caldaia
- 2 Bollitore vetrificato
- 3 Anodo di magnesio
- 4 Valvola sfogo aria
- 5 Idrometro
- 6 Pompa bollitore
- 7 Pompa impianto
- 8 Valvola di ritegno
- 9 Vaso espansione caldaia
- 10 Valvola di sicurezza 3 bar
- 11 Valvola di sicurezza 7 bar

Componenti impianto non di fornitura

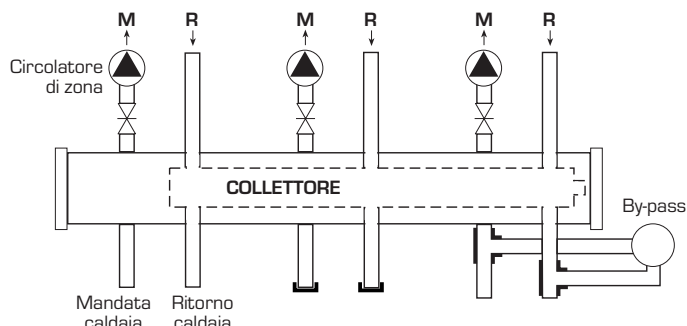
- 12 Manometro
- 13 Riduttore di pressione
- 14 Valvola di ritegno
- 15 Pompa di ricircolo
- 16 Valvola di intercettazione
- 17 Vaso espansione sanitario
- 18 Radiatore
- 19 Saracinesca
- 20 Pompa di zona
- 21 Term. ambiente di zona



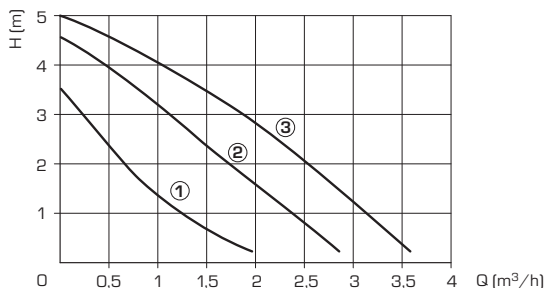
NOTA: Sostituire la pompa impianto della caldaia con il tronchetto di collegamento optional cod. 8094000.

IMPIANTO A ZONE CON KIT IDRAULICO E CENTRALINA OPTIONAL

SCHEMA FUNZIONALE KIT IDRAULICO CON POMPE DI ZONA cod. 8098200

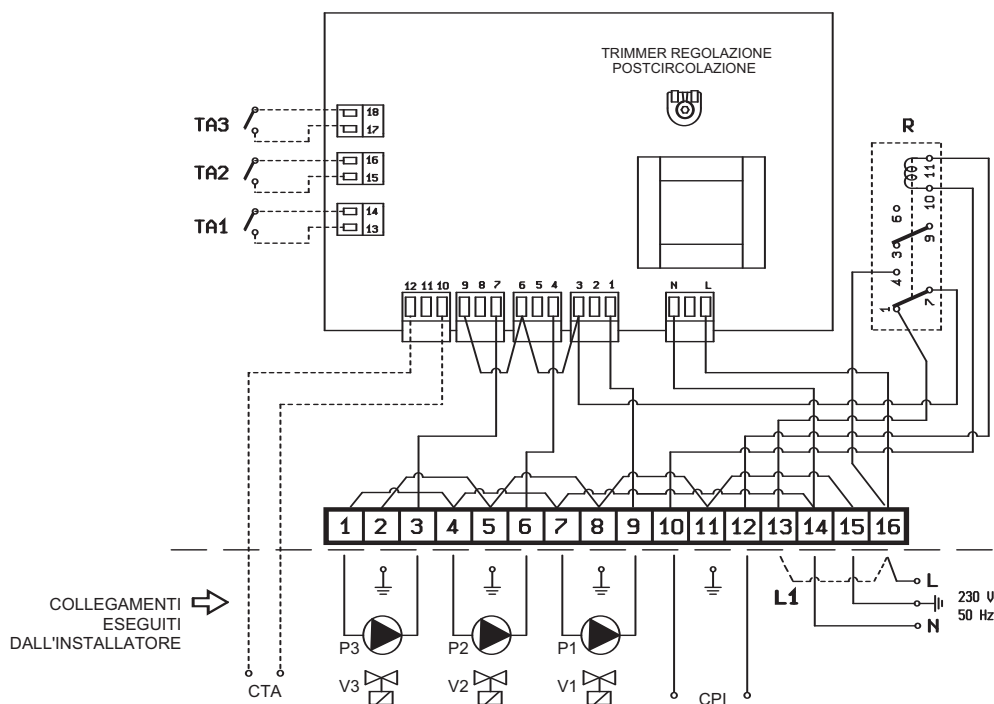


Caratteristiche di portata e prevalenza della pompa



NOTA: Sostituire la pompa impianto della caldaia con il tronchetto di collegamento 1 1/2" L.130 fornito nel kit.

SCHEMA ELETTRICO KIT CENTRALINA CON POMPE O VALVOLE DI ZONA cod. 8098300



LEGENDA

- L Linea
- N Neutro
- R Relè
- CTA Collegamento ai morsetti del termostato ambiente in caldaia (togliere il ponte)
- TA1 Termostato ambiente prima zona
- TA2 Termostato ambiente seconda zona
- TA3 Termostato ambiente terza zona
- CPI Collegamento ai morsetti della pompa impianto in caldaia (pompa impianto da togliere, se installata, solo in caso di impianti con pompe di zona)
- P1/V1 Pompa/Valvola prima zona
- P2/V2 Pompa/Valvola seconda zona
- P3/V3 Pompa/Valvola terza zona
- L1 Ponte da predisporre solo in caso di impianti con valvole di zona