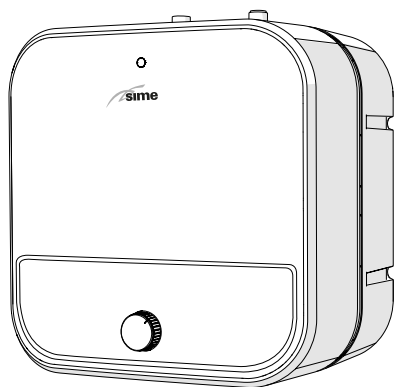




Električni grelniki vode

LAGO XS U

PRIROČNIK ZA UPORABO, NAMESTITEV IN VZDRŽEVANJE



SL



**Obvezno preberite
navodila.**

Obiščite našo spletno stran:
www.sime.it



Fonderie SIME S.p.A.

6335962 - 04/2026 - R0

PREVOD IZVIRNIH NAVODIL V ITALIJANSKEM JEZIKU



OPOZORILA

- Po odstranitvi embalaže se prepričajte, da je izdelek nepoškodovan in popoln. Če kaj manjka, se obrnite na prodajalca, ki vam je izdelek dobavil.
- Napravo je treba uporabljati za predvideni namen. **Sime** ne odgovarja za škodo na ljudeh, živalih ali premoženju, ki bi nastala zaradi nepravilne namestitve, nastavitve, vzdrževanja ali nepravilne uporabe naprave.
- V primeru puščanja vode napravo izključite iz električnega omrežja, zaprite dovod vode in nemudoma obvestite pooblaščen center za tehnično pomoč.
- Za zagotovitev optimalne učinkovitosti naprave **Sime** priporoča **LETNE** preglede in vzdrževanje.



OPOZORILA

- Ker je napajalni priključek sistema tipa "Y", lahko napajalni kabel zamenja samo proizvajalec ali servisna služba.
- Če grelnika vode ne boste uporabljali dlje časa, nastavite gumb na najnižjo temperaturo.
- Da preprečite poškodbe zaradi zmrzali, je treba napravo popolnoma izprazniti, če je dlje časa izklopljena iz električnega omrežja.
- Napajalni kabel se ne sme dotikati zelo vročih delov. To lahko poškoduje električno izolacijo.
- Nikoli ne odpirajte naprave, ne da bi prej odklopili električno napajanje.
- Najprej priključite dovod vode in nato električno napajanje.



OPOZORILA

- **Vsem uporabnikom** svetujemo, da natančno preberejo ta priročnik, da bodo lahko napravo uporabljali na racionalen in varen način.
- **Ta priročnik** je sestavni del naprave. Zato ga je treba skrbno hraniti za poznejšo uporabo in ga mora vedno spremljati, tudi če ga prenesete na drugega lastnika ali uporabnika ali če je namenjen na drug sistem.
- **Napravo mora namestiti in vzdrževati** pooblaščenno podjetje ali strokovno usposobljeno osebje v skladu z navodili v tem priročniku. Po zaključku dela mora osebje izdati izjavo o skladnosti s tehničnimi standardi ter državno in lokalno zakonodajo, ki velja v državi, kjer se naprava uporablja.



OPOZORILA

- **Podjetje Fonderie SIME S.p.A.** si pridržuje pravico, da kadar koli in brez predhodnega obvestila spremeni svoje izdelke, da bi jih izboljšalo, ne da bi pri tem ogrozilo njihove bistvene lastnosti. Vse grafične ilustracije in/ali fotografije v tem dokumentu so lahko prikazane z dodatno opremo, ki se razlikuje glede na državo, v kateri se naprava uporablja.
- **Vsa popravila naprave** sme izvajati samo strokovno usposobljeno osebje, ki uporablja izključno originalne nadomestne dele. Neupoštevanje navodil lahko ogrozi varnost naprave in takoj razveljavi garancijo.
- **Monter mora uporabnika** seznaniti z navodili za uporabo in varnostnimi navodili naprave. Po končani namestitvi mora uporabniku zagotoviti tudi navodila za uporabo in vzdrževanje.



PREPOVEDANO JE

- Uporaba naprave je za otroke, mlajše od 8 let, prepovedana. Napravo lahko uporabljajo otroci, stari 8 let in več, ter osebe z zmanjšanimi telesnimi, senzoričnimi ali duševnimi sposobnostmi ali brez izkušenj ali znanja, če so pod nadzorom ali so prejeli navodila za varno uporabo naprave in razumejo morebitne nevarnosti.
- Ne dovolite otrokom, da se igrajo z napravo.
- Naprave se ne dotikajte bosi ali z mokrimi deli telesa.
- Ne izvajajte nobenih tehničnih ali čistilnih posegov, ne da bi napravo prej odklopili iz električnega omrežja.
- Ne spreminjajte varnostne ali nastavitvene naprave brez dovoljenja in navodil proizvajalca naprave.



PREPOVEDANO JE

- Vlečenje, odklop ali zvižanje električnih kablov, ki štrlijo iz naprave, tudi če je ta odklopljena iz električnega omrežja.
- Izpostavljanje izdelka atmosferskim vplivom. Primeren je za uporabo v zaščitenem prostoru.
- Napravo odklopite iz električnega omrežja, če lahko zunanja temperatura pade pod LEDIŠČE (nevarnost zmrzali).
- Embalažni material zavrzite, saj je lahko potencialni vir nevarnosti. Zato ga je treba odstraniti v skladu z veljavno zakonodajo v državi, v kateri se naprava uporablja.
- Spreminjanje ali poseganje v zapečateni komponente.

Spoštovani kupec,
Zahvaljujemo se vam za nakup **LAGO XS U**, električnega akumulacijskega grelnika vode.

Priporočamo, da vam **LAGO XS U** v 30 dneh po namestitvi zažene strokovno usposobljeno osebje, da boste lahko izkoristili tako zakonsko garancijo kot tudi konvencionalno garancijo **Sime**.

DOMET

MODEL	KODA
LAGO XS 10 U	8115621

SKLADNOST

Podjetje izjavlja, da so električni grelniki vode **LAGO XS U** skladni z bistvenimi zahtevami naslednjih evropskih direktiv:

- Uredba Evropske komisije (EU) št. 814/2013
- Uredba Evropske komisije (EU) št. 812/2013
- Direktiva o nizki napetosti 2014/35/EU
- Direktiva o elektromagnetni združljivosti 2014/30/EU



SIMBOLI



POZOR

Označujejo dejanja, ki lahko, če niso izvedena pravilno, povzročijo splošne poškodbe ali okvare ali materialno škodo na napravi; zato zahtevajo posebno previdnost in ustrezno pripravo.



OPOZORILO

Označujejo posebej koristne in pomembne informacije.



NEVARNOST ELEKTRIČNEGA UDARA

Označuje dejanja, ki lahko, če se niso izvedena pravilno, povzročijo električne poškodbe; zato zahtevajo posebno previdnost in ustrezno pripravo.



PREPOVEDANO JE

Označuje dejanja, ki se jih NE SME izvajati.

KAZALO

1	GLAVNE ZNAČILNOSTI	7	5	NAVODILA ZA VZDRŽEVANJE	16
1.1	Opis in identifikacija glavnih komponent	7	5.1	Ročna ponastavitev termostata . . .	16
2	SPLOŠNA NAVODILA IN PRIPOROČILA	8	5.2	Napajalni kabel	16
2.1	Predhodna priporočila	8	5.3	Čiščenje	16
2.2	Dobava	8	5.4	Splošne opombe	16
3	NAMESTITEV	9	6	ODPRAVLJANJE TEŽAV	17
3.1	Namestitev na steno	9	7	TEHNIČNI PODATKI	18
3.2	Vodovodni priključek	10	8	ERP PODATKI	18
3.3	Toplotna izolacija cevi	11	9	PREDPISI ZA ODSLUŽENO ELEKTRIČNO IN ELEKTRONSKO OPREMO	19
3.4	Komponente, dobavljene z električnim grelnikom vode	11			
3.5	Varnostni ventil	11			
3.6	Polnjenje naprave	12			
3.7	Električni priključki	12			
3.8	Varnostna omejevalna naprava . . .	13			
4	NAVODILA ZA UPORABO	14			
4.1	Vklop	14			
4.2	Izpraznitev prek varnostnega ventila . .	14			
4.3	Regulacija temperature	14			
4.4	Varnostne komponente	15			
4.5	Zunanje čiščenje	15			
4.6	Preverjanje pravičnega delovanja varnostnega ventila	15			
4.7	Izpraznitev naprave	15			

1 GLAVNE ZNAČILNOSTI

1.1 Opis in identifikacija glavnih komponent

Glavne značilnosti so:

- akumulacijski rezervoar iz emajliranega jekla
- kompaktna, prilagojena zasnova v skladu z novimi tržnimi trendi.
- največja zaščita pred korozijo in elektrolitskimi reakcijami za podaljšanje življenjske dobe rezervoarja
- visoka odpornost na kemične reakcije, ki jih povzročajo v vodi raztopljene soli
- brez vpliva na okus in čistost vode
- rezervoar z emajlno prevleko tipa safir: odporen proti rjavenju, eroziji in puščanju, naprednejši, z visokim izkoristkom in daljšo življenjsko dobo
- toplotnoizolacijski sloj z visoko učinkovitostjo varčevanja z energijo in ohranjanja temperature: z uporabo smole brez aaminskih fluoridov v celotni gumijasti strukturi toplotnoizolacijskih slojev se doseže dobra sposobnost ohranjanja temperature in se zmanjšajo toplotne izgube na minimum. Tudi v primeru izpada električne energije naprava ohranja temperaturo in še naprej dovaja toplo vodo 48 ur.

Poleg tega magnezijeva anoda privlači v vodi raztopljene soli, s čimer se poveča odpornost proti koroziji.

Nizka poraba energije zaradi uporabe poliuretanske pene brez CFC v prostoru med akumulacijskim rezervoarjem in zunanjim ohišjem grelnika vode, kar zmanjšuje toplotne izgube tople vode v rezervoarju.

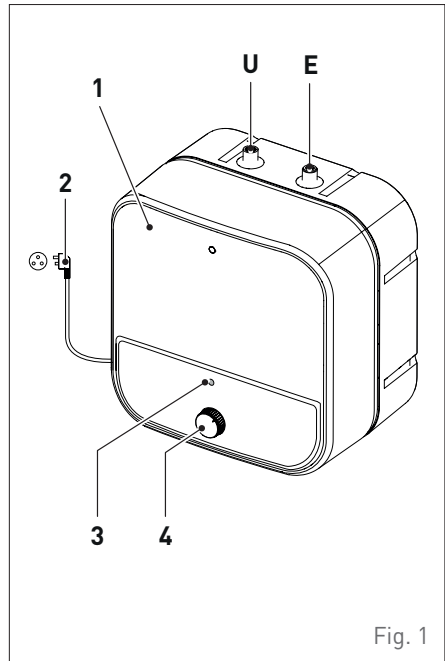


Fig. 1

- 1 *Sprednja plošča*
- 2 *Električni vtič*
- 3 *Kontrolna lučka delovanja, nameščena za sprednjo ploščo*
- 4 *Termostat za regulacijo temperature*

- E** *Vhod sanitarne vode*
U *Izhod sanitarne vode*

2 SPLOŠNA NAVODILA IN PRIPOROČILA

2.1 Predhodna priporočila

Namestitev je odgovornost kupca.

Proizvajalec ali uvoznik ne prevzema nobene odgovornosti za škodo, ki nastane zaradi nepravilne namestitve ali neupoštevanja navodil v tem priročniku, zlasti v naslednjih primerih:

- namestitev in vzdrževanje naprave mora opraviti usposobljeno osebje v skladu z veljavnimi predpisi in navodili v tem priročniku
- električna priključitev mora biti izvedena v skladu s specifikacijami v tem priročniku
- pred priključitvijo na električno omrežje je treba preveriti, ali je rezervoar napolnjen z vodo
- pred priključitvijo na električno omrežje ne sme biti puščanja vode v priključkih
- uporabiti je treba dodatno opremo, ki je priložena napravi
- grelnik vode mora biti namenjen za domačo uporabo (frizerski saloni, telovadnice in druga podobna okolja veljajo za industrijsko uporabo).

2.2 Dobava

- Električni grelnik vode **LAGO XS U**
- Garancijski list (velja samo za Španijo)
- 2 vložkov
- Varnostni ventil
- Nosilni nosilec
- 1 list »Oznake okoljske embalaže«
- 1 nalepka za energetske učinkovitost
- Priročnik za uporabo, namestitev in vzdrževanje

3 NAMESTITEV (SAMO ZA USPOSABLJENO OSEBJE)

3.1 Namestitev na steno

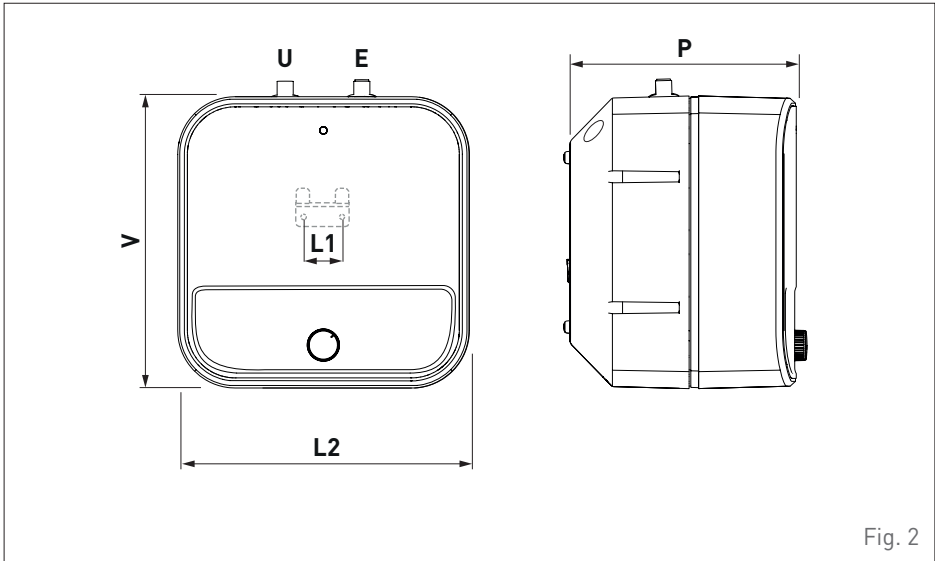


Fig. 2

Dimenzije		Prostornina (litri)
		10
V (mm)		380
L1 (mm)		50
L2 (mm)		380
P (mm)		282
E	Vhod sanitarne vode	1/2"
U	Izhod sanitarne vode	1/2"

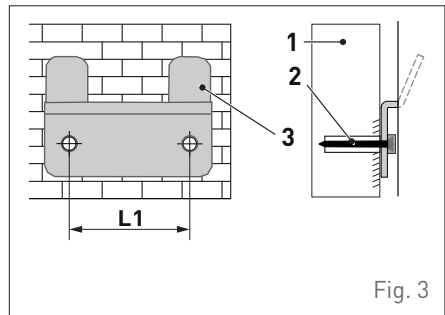


Fig. 3

Ko preverite, ali stena lahko prenese težo popolnoma napolnjene naprave, se prepričajte, da je naprava varno pritrjena. (Glejte »Fig. 3«).



OPOZORILO

Pomembno je, da je naprava popolnoma navpična in vodoravna. Z vodno tehnicno ali ustreznim orodjem preverite, ali je popolnoma navpična in vodoravna. Po potrebi vstavite ustrezne distančnike, da napravo namestite v pravilen delovni položaj.

- 1 Stena
- 2 Raztezni vijak ST 6.0*60
- 3 Pritrdilni nosilec

3.2 Vodovodni priključek

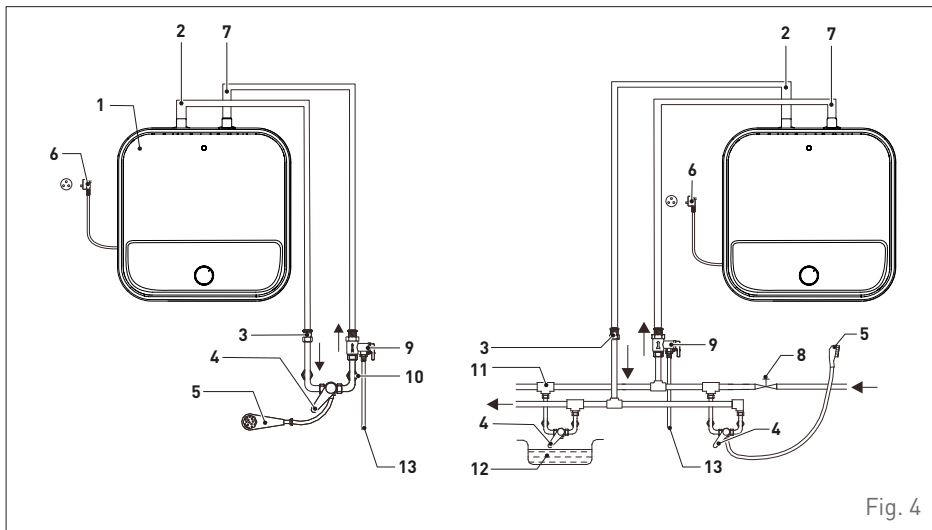


Fig. 4

- | | |
|--|--|
| <p>1 Grelnik vode LAGO XS U</p> <p>2 Izhod sanitarne tople vode (STV)</p> <p>3 Priključek izhodne cevi STV</p> <p>4 Mešalni ventil STV</p> <p>5 Pršna glava</p> <p>6 Napajalni kabel</p> <p>7 Dovod hladne sanitarne vode</p> <p>8 Vstopni ventil za vodo</p> | <p>9 Varnostni ventil (glejte »Fig. 6«)</p> <p>10 Bakreni vijak puše dovoda vode</p> <p>11 Priključek za povezavo cevovoda</p> <p>12 Umivalnik</p> <p>13 Odtočna cev varnostnega ventila</p> |
|--|--|

Dovod in izhod vode sta označena za lažje razlikovanje: dovod je za hladno vodo (modra barva), izhod pa za toplo vodo (rdeča barva). Priporočljivo je, da se naprava namesti v bližini odvzemnega mesta tople vode, da se preprečijo toplotne izgube za-

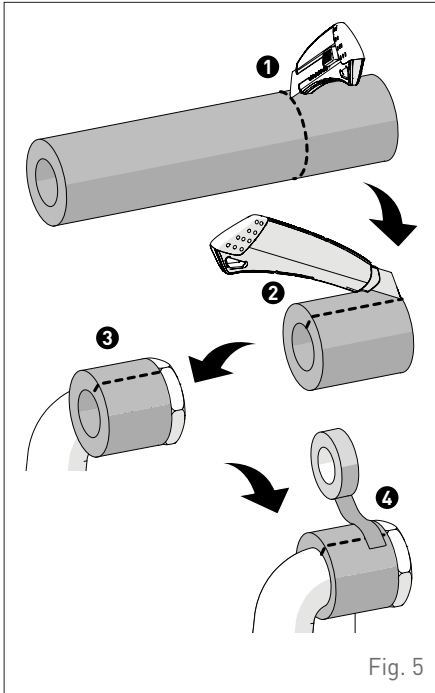
radi predolge napeljave, ter v bližini odtočne cevi, kar olajša praznjenje rezervoarja.

3.3 Toplotna izolacija cevi



OPOZORILO

Po končani namestitvi je treba vse izpostavljene dele cevi in spoje izolirati z ustrezno dimenzionirano toplotnoizolacijsko cevjo.



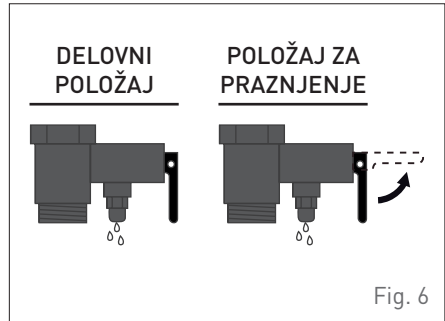
3.4 Komponente, dobavljene z električnim grelnikom vode

Za uveljavljanje garancije morajo biti protielektrolizni priključki pravilno nameščeni. V nasprotnem primeru se bo življenjska doba rezervoarja skrajšala in naprava ne bo krita z garancijo, saj se nenamernost teh komponent šteje za nepravilno namestitev.

3.5 Varnostni ventil

Varnostni ventil, ki je dobavljen z napravo, mora biti nameščen.

Nastavljen mora biti na najvišji tlak 0,80 MPa (8,0 bar). Med namestitvijo je treba v odprtino ventila namestiti odtočno cev, da lahko v primeru previsokega tlaka kaplja in zmanjša tlak v rezervoarju. Prepričajte se, da cevi niso zamašene, da preprečite previsok tlak.



- Varnostni ventil namestite na dovod hladne vode, označen z modrim obročem, ki je na dnu grelnika vode
- ventil je treba redno uporabljati (vsaj dvakrat na mesec), da preprečite nabiranje vodnega kamna in zamašitev grelnika
- grelnik vode se prazni z uporabo ročice varnostnega ventila
- cev mora biti nameščena z neprekinjenim naklonom, ne upognjena, da lahko voda prosto teče
- odtočna cev mora biti nameščena na območju, kjer ni nevarnosti zmrzovanja
- priključite cev sanitarne hladne vode na varnostni ventil
- prepričajte se, da tlak vode ne presega 3 bara. Če tlak preseže določen tlak, lahko med delovanjem iz ventila pušča voda; zato je treba namestiti ventil za zmanjšanje tlaka (»Fig. 6«).

3.6 Polnjenje naprave



POZOR

Grelnika vode ne priključujte na električno omrežje, dokler ni popolnoma napolnjen, da preprečite poškodbe grelnega elementa.

- Odprite zaporni ventil, da olajšate pretok vode v grelnik vode
- odprite pipo za toplo vodo (kopalnica, umivalnik itd.), da lahko zrak uhaja iz notranjosti grelnika vode in sistema. Grelnik vode je poln, ko iz odprte pipe za toplo vodo ne uhaja več zrak, temveč voda
- preverite, da iz nobenega od sistemskih priključkov ne pušča voda.



OPOZORILO

Električno priključitev je treba izvesti šele po zaključku teh postopkov.



OPOZORILO

Če je trdota vode višja od 20° TH (kjer je 1° TH = francoska stopnja = 10 mg CaCO₃/l), je treba namestiti mehčalec vode, da se zmanjša nabiranje vodnega kamna v grelniku vode in s tem ohrani učinkovitost električnega grelnega elementa in varnostne enote za vodo.

3.7 Električni priključki

Preverite, ali omrežna napetost ustreza vrednostim, navedenim na napravi, in ali sistem lahko prenese moč grelnega elementa v električnem grelniku vode.

Uporabiti je treba enofazno, tripolno vtičnico, ki je skladna s standardi EN, in jo priključiti na ustrezno ozemljitev. Uporabljati jo je treba izključno za priključitev.

3.8 Varnostna omejevalna naprava

Naprave so opremljene s termostatom z varnostnim omejevalnikom, ki je v skladu z veljavnimi evropskimi standardi. Omejevalec se v primeru nenormalnega segrevanja vode vklopi in samodejno izklopi sistem. Ponovni zagon se izvede ročno. (Glejte »Fig. 7«).



OPOZORILO

Ta postopek mora izvesti usposobljeno osebje.

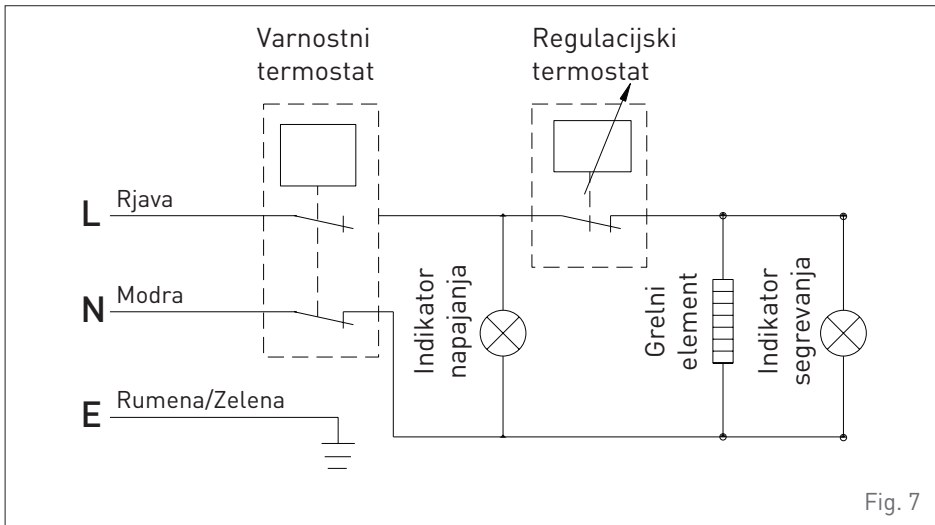


Fig. 7



OPOZORILO

Naprave ne priključujte na električno omrežje, dokler ni popolnoma napolnjena z vodo.



OPOZORILO

Preden namestite sprednjo ploščo grelnika vode, preverite, ali je varnostna naprava termostata v pravilnem položaju. Morda se je sprožil majhen gumb. Če je temu tako, je treba termostat ponastaviti, da naprava pravilno deluje.

4 NAVODILA ZA UPORABO

4.1 Vklop

Pred priključitvijo naprave preverite, ali so električni priključki pravilno izvedeni in ali je grelnik vode napolnjen z vodo. Naprava je opremljena s termostatom za nastavitve temperature vode. Kontrolna lučka, nameščena za sprednjo ploščo, sveti, ko naprava deluje in segreva vodo.

4.2 Izpraznitev prek varnostnega ventila

Normalno je, da se tlak med segrevanjem grelnika poveča; voda se razširi in, če sistem ne more absorbirati tlaka, ga je treba znižati. To se zgodi skozi odprtino varnostnega ventila, s čimer se prepreči, da bi v grelniku ostal presežek tlaka.

4.3 Regulacija temperature



OPOZORILO

Regulacija temperature s termostatom vam omogoča optimizacijo porabe energije glede na želeno raven udobja. V vsakem primeru je za preprečevanje legionele najboljše, da vode ne držite na prenizki temperaturi.

Priporočljivo je upoštevati naslednja navodila:

- temperatura vode v grelniku mora biti višja od 50°
- če grelnika dlje časa ne uporabljate, nastavite termostat na najvišjo nastavitve vsaj 24 uri, preden ga ponovno uporabite. Vodo iz grelnika izpraznite na različnih točkah in ob različnih časih
- pipe in tuše temeljito očistite, da preprečite nabiranje vodnega kamna.

S termostatom na sprednji plošči lahko po potrebi prilagodite temperaturo z **MAX** ali **MIN**, da jo povečate ali zmanjšate.

4.4 Varnostne komponente

Električni grelnik vode je opremljen z varnostnim termostatom, ki je v skladu z veljavnimi evropskimi predpisi.

Varnostni sistem se v primeru nenormalnega pregrevanja vode vmeša in samodejno prekine napajanje grelnega elementa. V tem primeru se bo pojavil majhen gumb. Če želite termostat ponastaviti in ga ponovno zagnati, pritisnite ta gumb s koničastim predmetom.

4.5 Zunanje čiščenje

Zunanje ohišje očistite s krpo in nevtralnimi detergentom, brez uporabe organskih topil ali abrazivnih izdelkov (alkohol, bencin, terpentin itd.).

4.6 Preverjanje pravilnega delovanja varnostnega ventila

Varnostni ventil je treba redno preverjati, da preprečite previsok tlak v rezervoarju, ki bi lahko poškodoval emajl rezervoarja, in da zagotovite varno uporabo naprave. Med tem pregledom odstranite morebitni nakopičeni vodni kamen, ki se je sčasoma morda nabral.

4.7 Izpraznitev naprave

Če naprave ne uporabljate dlje časa, jo je priporočljivo popolnoma izprazniti. To storite na naslednji način:

- napravo izključite iz električnega omrežja
- prepričajte se, da voda v rezervoarju ni prevroča. Če je temperatura zelo visoka, odprite pipo za toplo vodo in jo zmešajte s hladno vodo, da znižate temperaturo
- ročico varnostnega ventila nastavite v položaj za praznjenje (odprt)
- ventil mora biti na odtok priključen s cevjo
- naprave ne priključujte v električno omrežje, dokler ni ponovno napolnjena z vodo.

5 NAVODILA ZA VZDRŽEVANJE



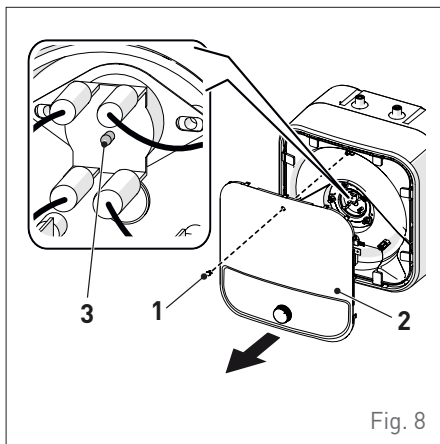
OPOZORILO

Vzdrževanje in popravila lahko izvajajo samo usposobljeni ali pooblaščen strokovnjaki z uporabo originalnih delov. Pred kakršnimi koli popravili ali vzdrževanjem je treba napravo izklopiti iz električnega omrežja.

5.1 Ročna ponastavitev termostata

Po odpravi vzrokov, ki so sprožili varnostne naprave termostata, je treba termostat ponastaviti:

- napravo izključite iz električnega omrežja
- odvijte vijak, ki se nahaja na sredini zgornjega dela sprednje plošče [1]
- odstranite sprednjo ploščo [2]
- pritisnite gumb za ponastavitev na sredini prirobnice [3]
- ponovno sestavite v obratnem vrstnem redu, pri tem pazite na kable.



5.2 Napajalni kabel

Občasno preverite (vsaj enkrat letno), ali sta vtič in vtičnica v dobrem stanju in zanesljiva med segrevanjem. Prepričajte se, da je vtičnica pravilno ozemljena.

5.3 Čiščenje

Za zagotovitev pravilnega delovanja grelnika vode in manjšo porabo energije je priporočljivo odstraniti vodni kamen z grelnega elementa naprave. Čiščenje grelnega elementa je odvisno od trdote vaše vode.

Za to sledite postopku za praznjenje grelnika vode. Po praznjenju rezervoarja odstranite ploščo z ustreznim ključem in odstranite morebitne obloge vodnega kamna, ki so se nabrale v bližini grelnega elementa, ne da bi ga poškodovali.

5.4 Splošne opombe

Za vsak postopek uporabite potrebno orodje.

Priporočljivo je, da vedno zamenjate tesnila.

Vedno uporabljajte originalne nadomestne dele.

Če je treba zamenjati grelni element, preverite naslednje:

- grelni element mora biti dobro spoliran, prav tako tesnila
- termostat mora biti nameščen v ohišju grelnega elementa in pravilno priključen na priključke grelnega elementa
- priključki indikatorske lučke morajo biti pravilno nameščeni
- Pred priključitvijo na električno omrežje mora biti rezervoar napolnjen z vodo.

6 ODPRAVLJANJE TEŽAV

NAPAKA	MOŽNI VZROKI	RAZLAGE IN REŠITVE
Indikatorska lučka se ne prižge (vendar priteka vroča voda)	<ul style="list-style-type: none"> - Indikatorska lučka ni povezana - Indikatorska lučka je pregorela 	<ul style="list-style-type: none"> - Priključite indikatorsko lučko na termostat ali jo zamenjajte
Indikatorska lučka se ne prižge (ni vroče vode)	<ul style="list-style-type: none"> - Ni električnega toka - Varnostna naprava termostata se je sprožila 	<ul style="list-style-type: none"> - Vzpostavite električno napajanje - Ponastavite termostat - Obrnite se na pooblaščen osebje
Indikatorska lučka se ne izklopi; vedno sveti (malo vroče vode)	<ul style="list-style-type: none"> - Odprta pipa za vodo - Možno puščanje vode iz sistema 	<ul style="list-style-type: none"> - Zaprite pipo za toplo vodo. Za servisiranje sistema se obrnite na pooblaščen osebje
Indikatorska lučka se ne izklopi; vedno sveti (ni vroče vode)	<ul style="list-style-type: none"> - Priključki termostata niso priključeni na grelni element - Grelni element ne deluje 	<ul style="list-style-type: none"> - Odstranite termostat in preverite povezave - Preverite grelni element in ga po potrebi zamenjajte
Lučka ugasne, ko je grelnik vklopljen, kar samodejno vklopi napajanje v hiši	<ul style="list-style-type: none"> - Grelni element je pokvarjen (zgorel ali obrabljen), varnostna naprava termostata se je morda sprožila 	<ul style="list-style-type: none"> - Izključite napravo iz električnega omrežja in se obrnite na servisni center
Hrupni grelnik vode	<ul style="list-style-type: none"> - Visoka trdota vode 	<ul style="list-style-type: none"> - Preveč vodnega kamna v grelnem elementu
Puščanje varnostnega ventila	<ul style="list-style-type: none"> - Notranji tlak sistema presega 8 bar 	<ul style="list-style-type: none"> - Sistem ne absorbira raztezanja vode - Namestite ventil, primeren za tlak sistema, ekspanzijsko posodo ali ventil za zmanjšanje tlaka
Puščanje vode	<ul style="list-style-type: none"> - Z rjo - S kondenzacijo - Iz priključkov - Iz grelnega elementa 	<ul style="list-style-type: none"> - Akumulator je podvržen koroziji - Premrzel rezervoar - Preverite cevi in priključke - Preverite tesnila

7 TEHNIČNI PODATKI

OPIS	LAGO XS U	
	10	
Koda	8115621	
Nazivna napetost	220-240V	
Nazivna frekvenca	50/60 Hz	
Nazivni tlak	MPa	0,8
Nazivna temperatura vode	°C	75
Stopnja zaščite	IPX4	
Nazivna moč	W	1500
Nazivni tok	A	6,8
Prostornina	l	10
Toplotni izkoristek	%	>90
Konstrukcija	Hermetično zaprt akumulacijski rezervoar vode	
Način pritrditve	Viseča izvedba	
Razred energijske učinkovitosti	A	
Velikost STV	XXS	
Masa	kg	10.6

8 ERP PODATKI

(DIREKTIVA EU 812/2013 IN 814/2013)

OPIS	LAGO XS U	
	10	
Koda	8115621	
Določeni profil rabe	XXS	
Razred energijske učinkovitosti za ogrevanje vode	A	
Energijska učinkovitost ogrevanja vode (nwh)	%	37,1
Letna poraba električne energije (AEC)	kWh	497
Nastavitve temperature termostata, kot se predstavljajo na trgu	°C	75
Raven zvočne moči (Lwa)	dB	15
Dnevna poraba električne energije (Qelec)	kWh	2,322
Mešana voda pri 40 °C (V40)	l	-

9 PREDPISI ZA ODSLUŽENO ELEKTRIČNO IN ELEKTRONSKO OPREMO

(DIREKTIVA 2012/19/EU-OEE0)



Električna in elektronska oprema (EEO), ki izvira iz gospodinjstev ali je po svoji naravi in količini primertljiva z gospodinjskimi odpadki, se mora ob koncu življenjske dobe zbirati ločeno in oddati v ustrezne sisteme zbiranja v skladu z Direktiva 2012/19/EU. Ta izdelek je zasnovan in izdelan tako, da se čim bolj zmanjša njegov vpliv na okolje in zdravje ljudi, vendar lahko vsebuje sestavne dele, ki so ob nepravilnem ravnanju škodljivi. Simbol prečrtanega smetnjaka na kolesih, ki je naveden na izdelku, pomeni, da se naprave ne sme odvreči skupaj z mešanimi komunalnimi odpadki, temveč jo je treba oddati v ločeno zbiranje odpadne električne in elektronske opreme. Za pravilno odstranjevanje izdelka se obrnite na pristojne lokalne službe, pooblaščen zbirne centre ali prodajalca, kjer ste izdelek namestili.



Fonderie Sime S.p.A - Via Garbo, 27 - 37045 Legnago (Vr)
Tel. +39 0442 631111 - Fax +39 0442 631292 - www.sime.it